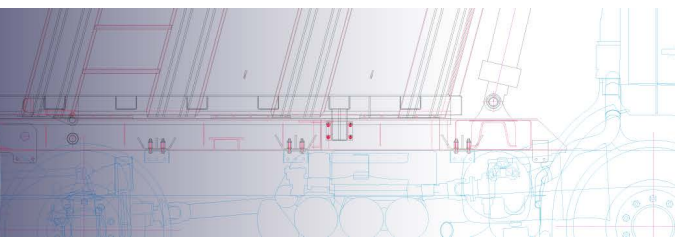


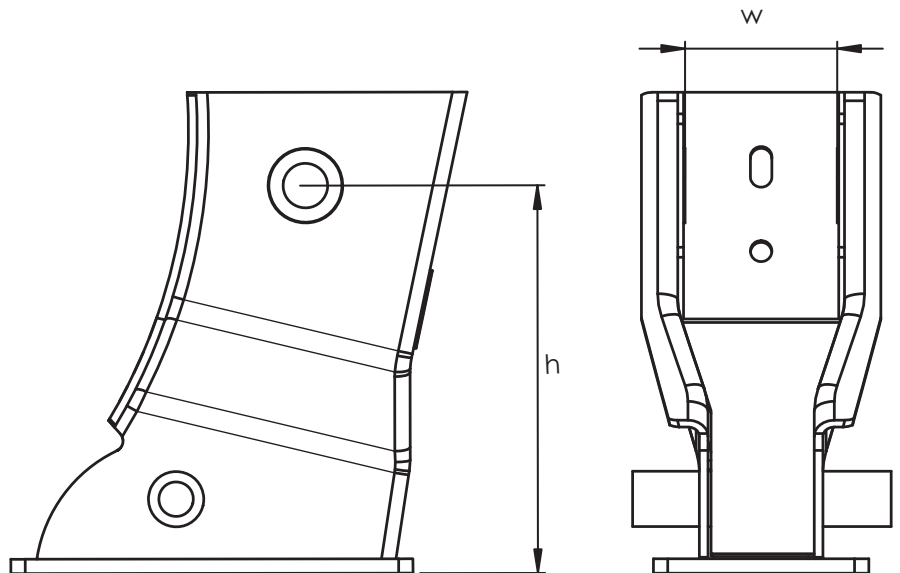
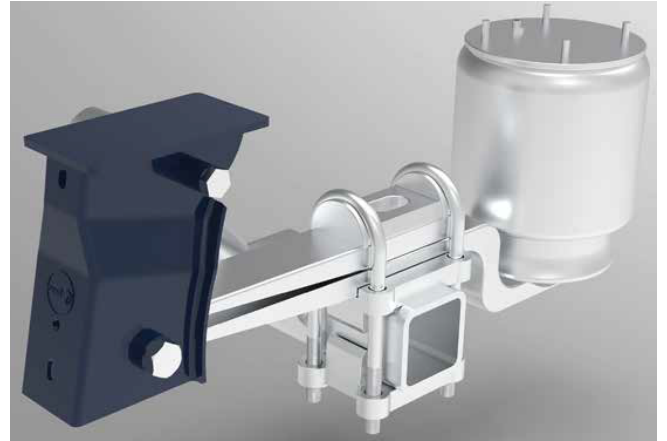
TRUCK & TRAILER BODY PARTS

LUFTFEDER SYSTEME

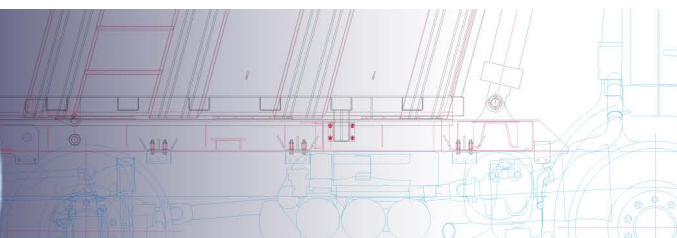




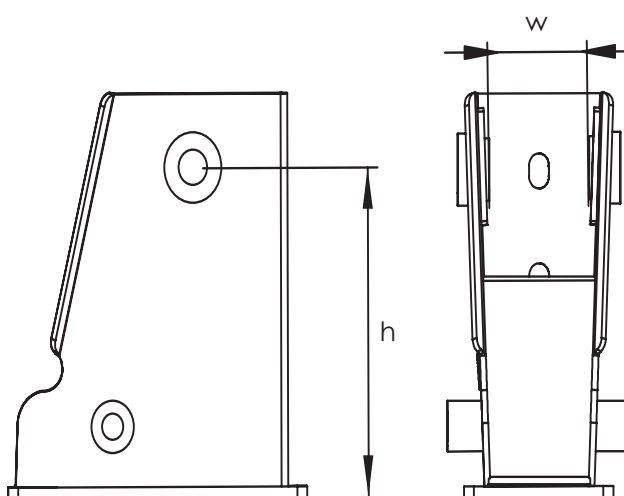
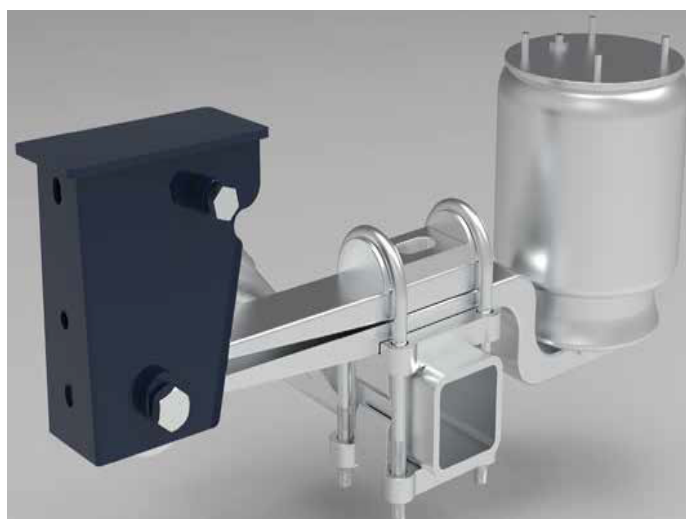
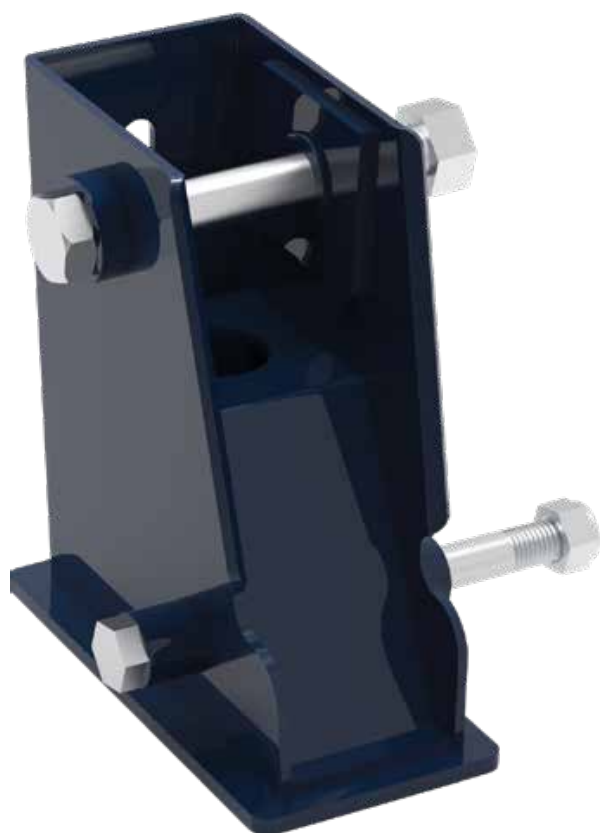
FEDERUNGSSYSTEM/ LUFTFEDERSYSTEME/ AUFHÄNGERHALTER(6mm-8mm)



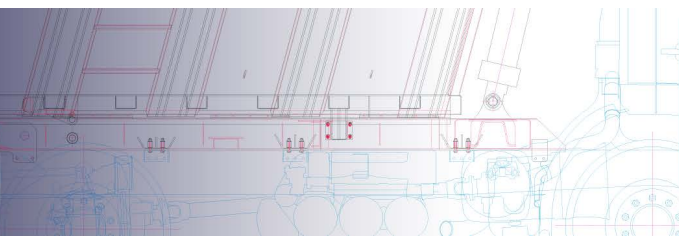
Kode	w (mm)	h (mm)
CNC10330637	105	330
CNC 10300637	105	300
CNC 10270637	105	270
CNC BS10240637	105	240
CNC BS10200637	105	200



FEDERUNGSSYSTEM/ LUFTFEDERSYSTEME/ AUFHÄNGERHALTER(8mm-10mm)

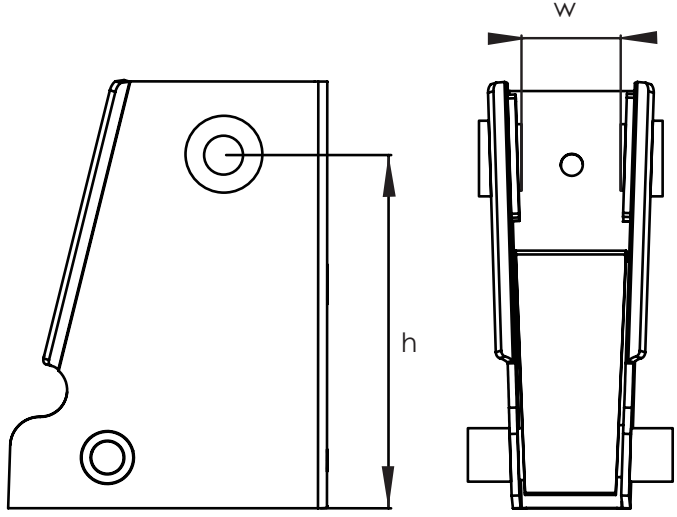


Kode	w (mm)	h (mm)
CNC10270837	105	270
CNC 10240837	105	240
CNC 10200837	105	200

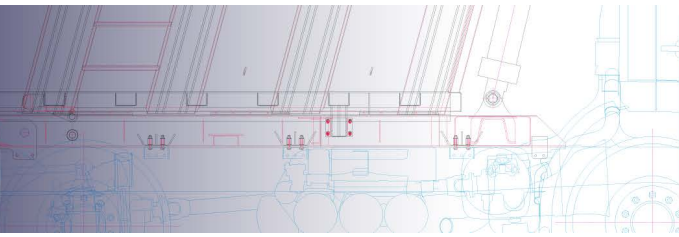


TRUCK & TRAILER BODY PARTS

FEDERUNGSSYSTEM/ LUFTFEDERSYSTEME/ AUFHÄNGERHALTER(6mm-8mm)



Kode	w (mm)	h (mm)
CNC07270637	105	270
CNC 07240637	105	240
CNC 07200637	105	200



FEDERUNGSSYSTEM/ LUFTFEDERSYSTEME/ KOMPONENTEN DER HUBACHSE

Komponenten der Hubachse 10

Kode
CNC 10KA30



Komponenten der Hubachse 10 mit Trommel

Kode
CNC 10KA30K



Komponenten der Hubachse 7

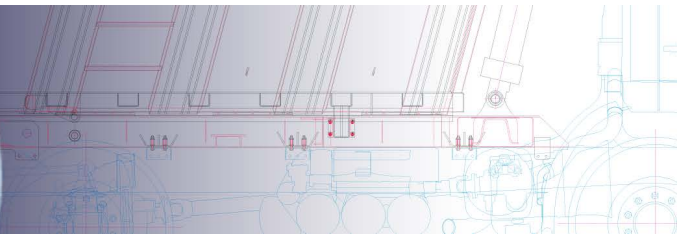
Kode
CNC 07KA30



Tieflader Komponenten der Hubachse

Kode
CNC 10LKA30





FEDERUNGSSYSTEM/ LUFTFEDERSYSTEME/ KOMPONENTEN DER HUBACHSE

Buchse

Kode

CNC YKB30



Buchse

Kode

CNC ACB30



Luftfeder

Kode

CNC HK22005



Kunststoffbuchse

Kode

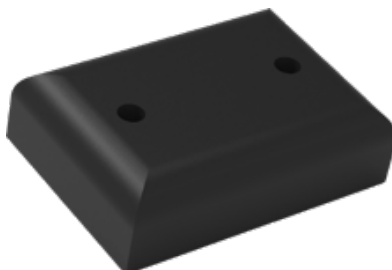
CNC APB20

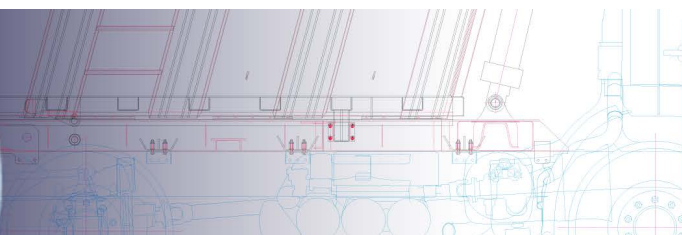


Luftfeder

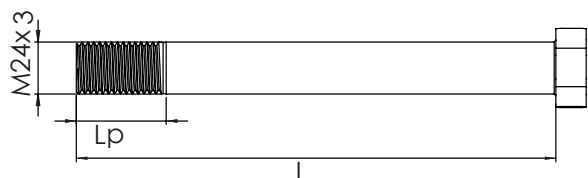
Kode

CNC TAT10



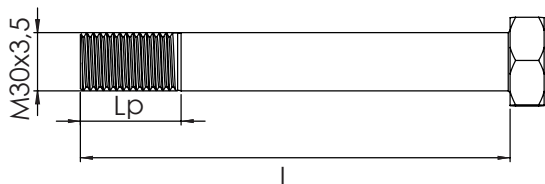


FEDERUNGSSYSTEM/ LUFTFEDERSYSTEME/ KOMPONENTEN DER HUBACHSE



M24 Bolzen

Kode	L(mm)	Lp(mm)
CNC 24230	230	50
CNC 24250	250	50
CNC 24285	285	50



M30 Bolzen

Kode	L(mm)	Lp(mm)
CNC 30150	150	50
CNC 30160	160	50
CNC 30170	170	50
CNC 30200	200	50
CNC 30240	240	50
CNC 30260	260	50

M24 Bolzenmutter

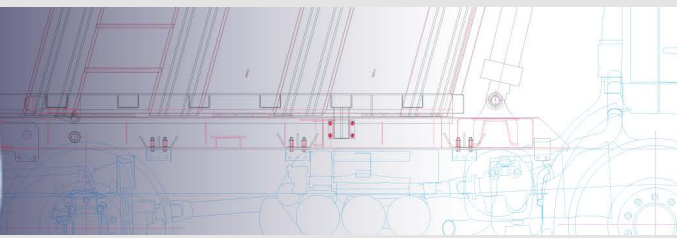
Kode
CNC M24F



M30 Bolzenmutter

Kode
CNC M30F



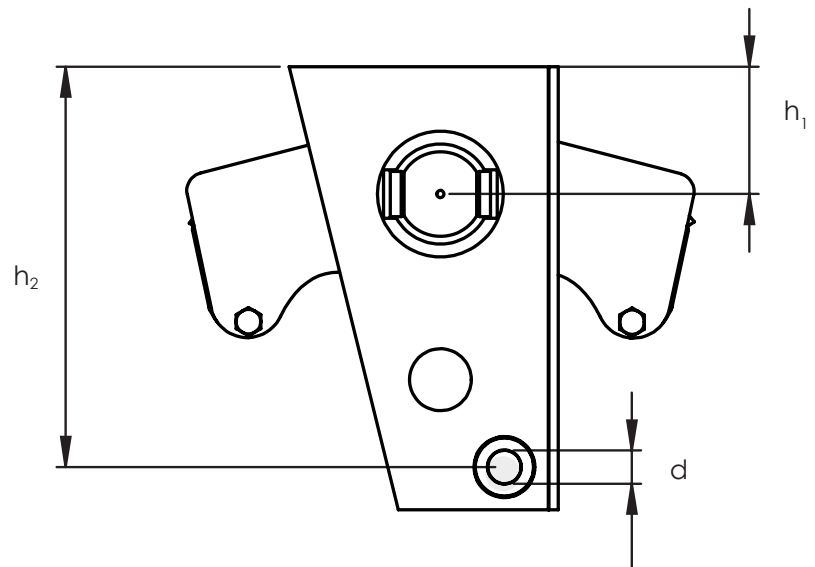
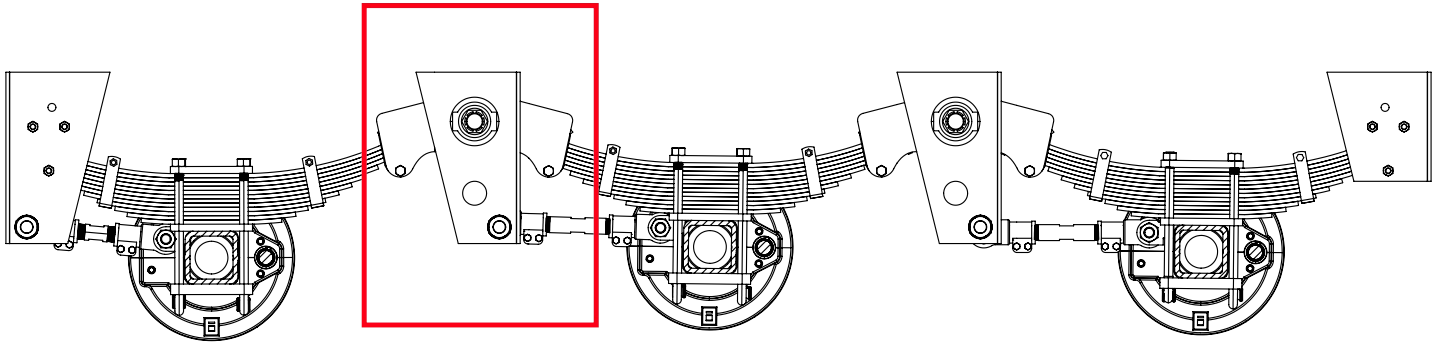


TRUCK & TRAILER BODY PARTS

MECHANISCHE AUFHÄNGUNGS SYSTEME

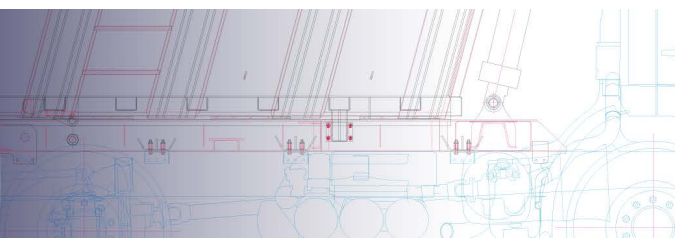


FEDERUNGSSYSTEM/ 140M MECH. AUF. SET/ EQUALIZER-HALTERUNG(8mm-10mm)

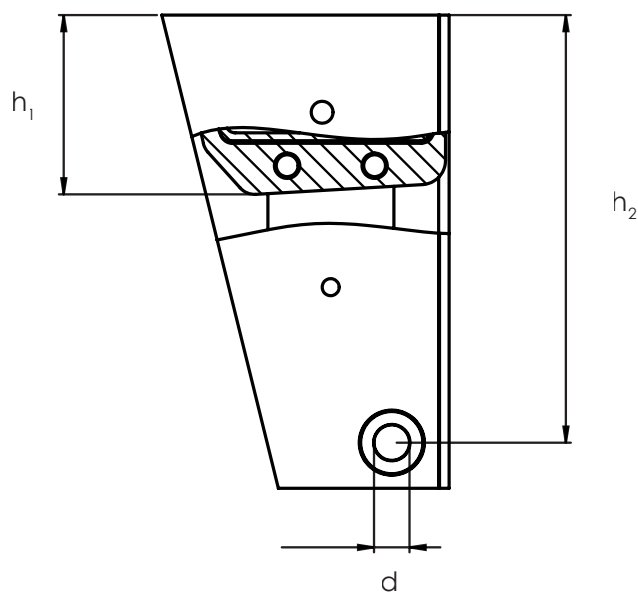
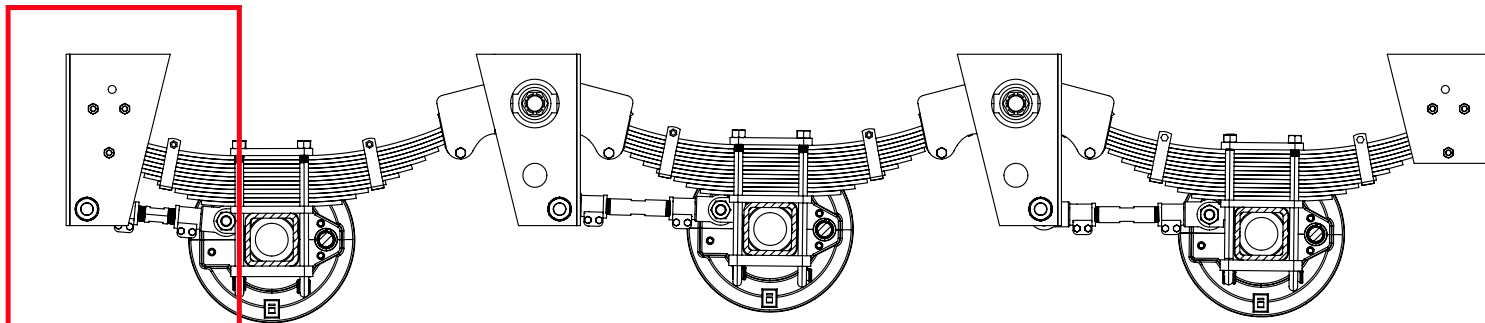


EQUALIZER-HALTERUNG

Kode	h_1 (mm)	h_2 (mm)	d (mm)
CNC MK3DT14	140	440	36

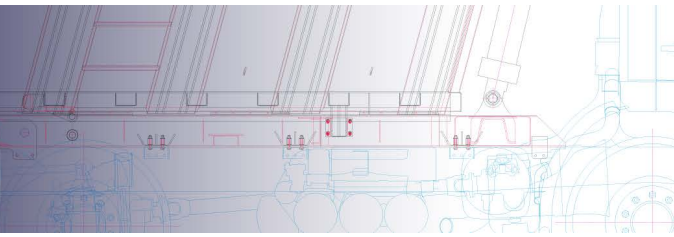


FEDERUNGSSYSTEM/ 140M MECH. AUF. SET/ VORDERE AUFHÄNGERHALTERUNG

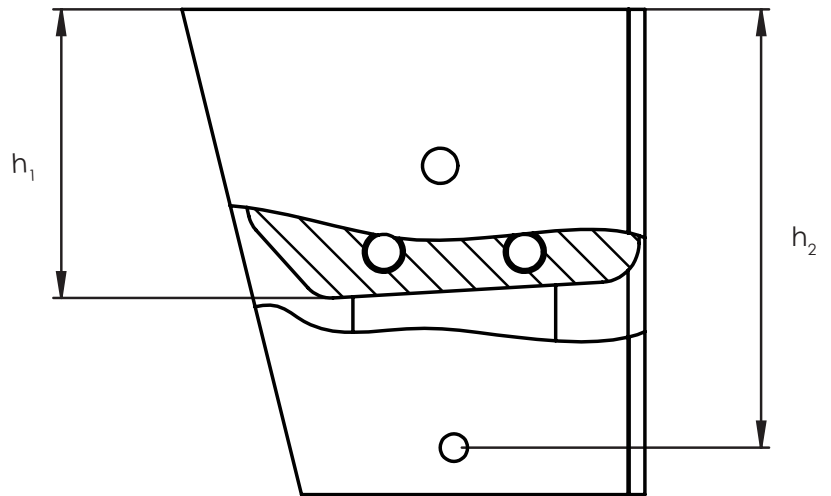
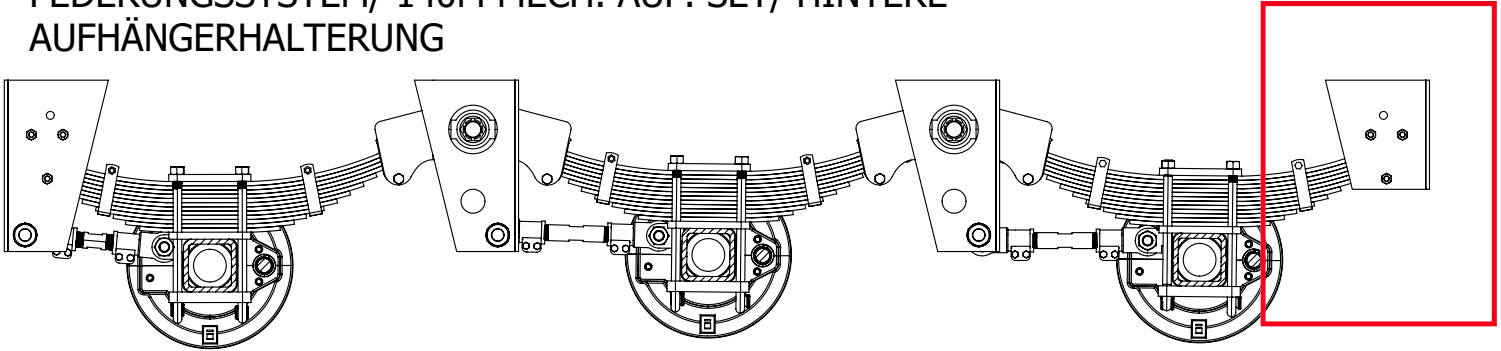


VORDERE AUFHÄNGERHALTERUNG

Kode	h1 (mm)	h2 (mm)	d (mm)
MK3DT14	440	184	36

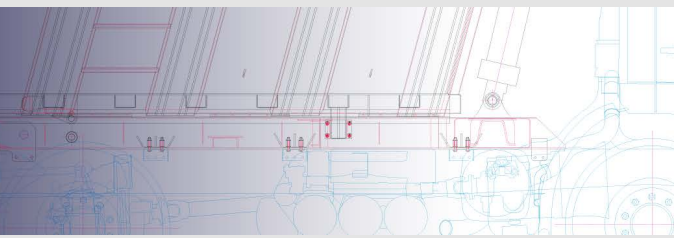


FEDERUNGSSYSTEM/ 140M MECH. AUF. SET/ HINTERE AUFHÄNGERHALTERUNG



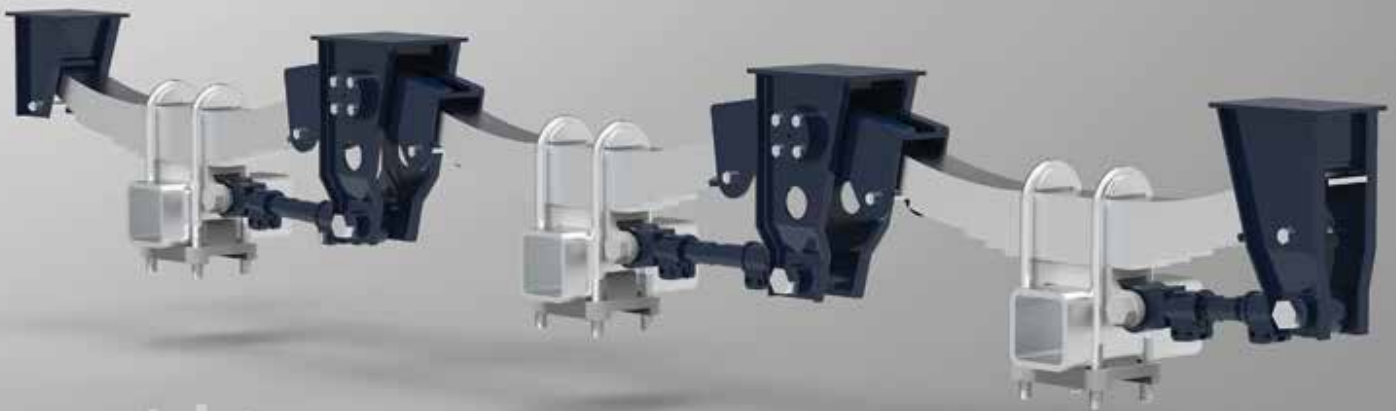
HINTERE AUFHÄNGERHALTERUNG

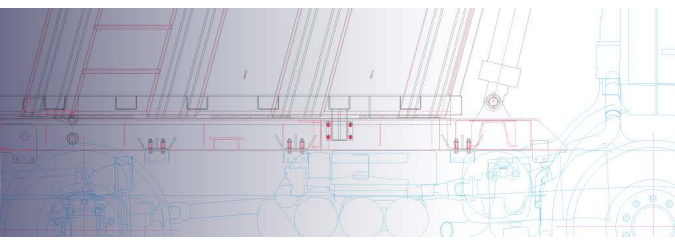
Kode	h1 (mm)	h2 (mm)
CNC MK3DT14	184	280



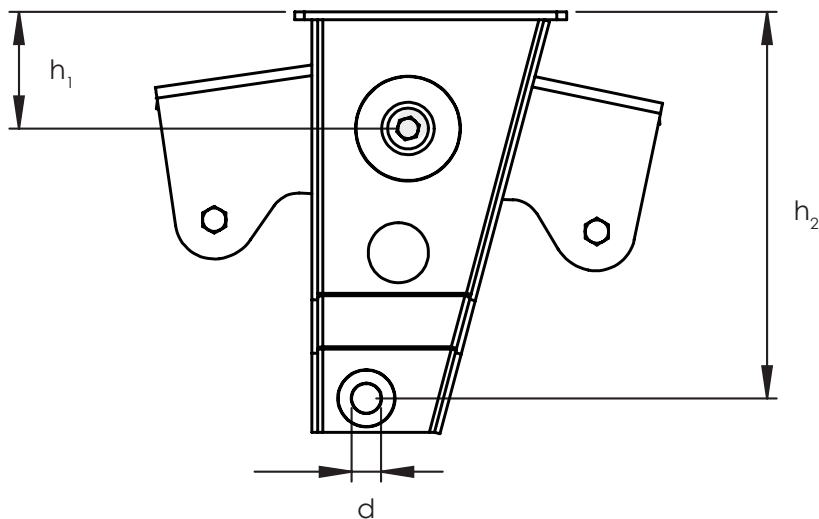
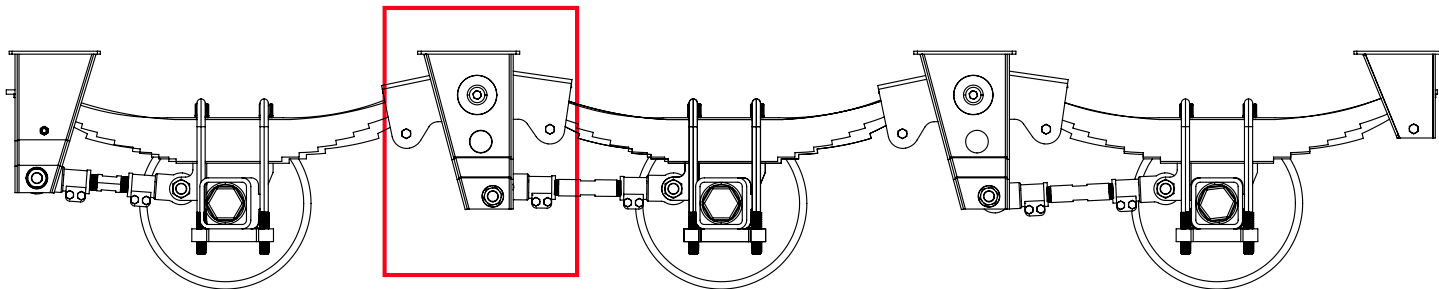
TRUCK & TRAILER BODY PARTS

MECHANISCHE AUFHÄNGUNGS SYSTEME



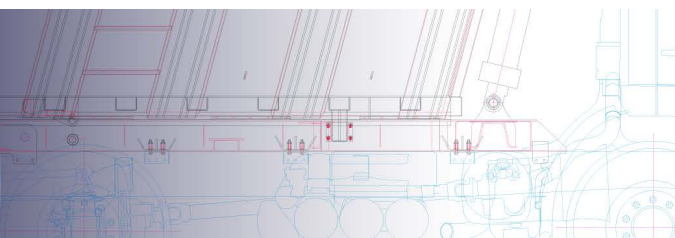


FEDERUNGSSYSTEM/ 120M MECH. AUF. SET/ EQUALIZER-HALTERUNG(6mm)

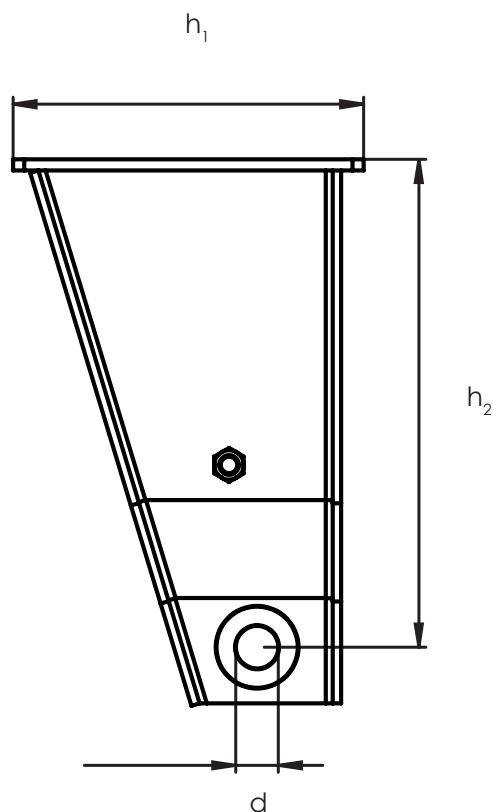
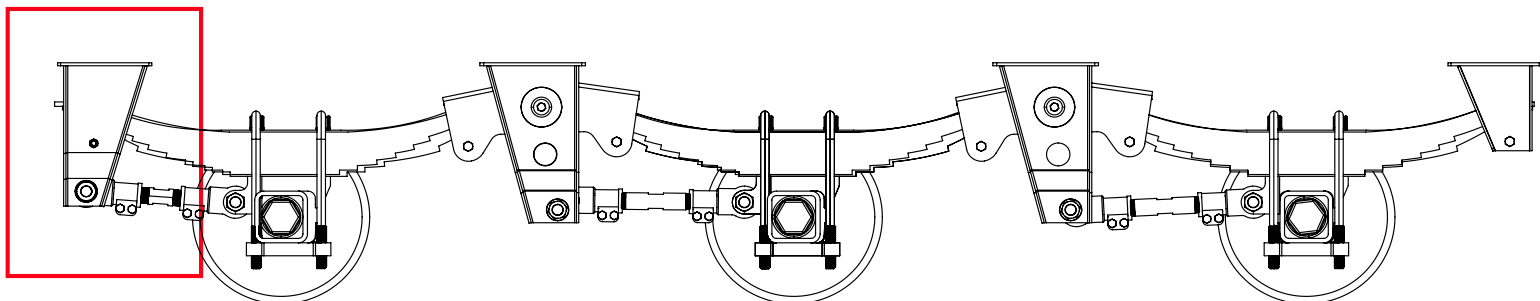


EQUALIZER-HALTERUNG

Kode	h1 (mm)	h2 (mm)	d (mm)
CNC MK3DT12	120	398	30

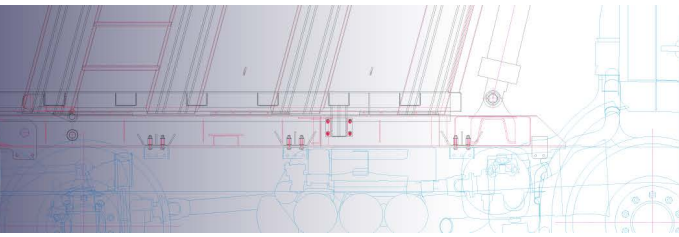


FEDERUNGSSYSTEM/ 120M MECH. AUF. SET/ VORDERE AUFHÄNGERHALTERUNG

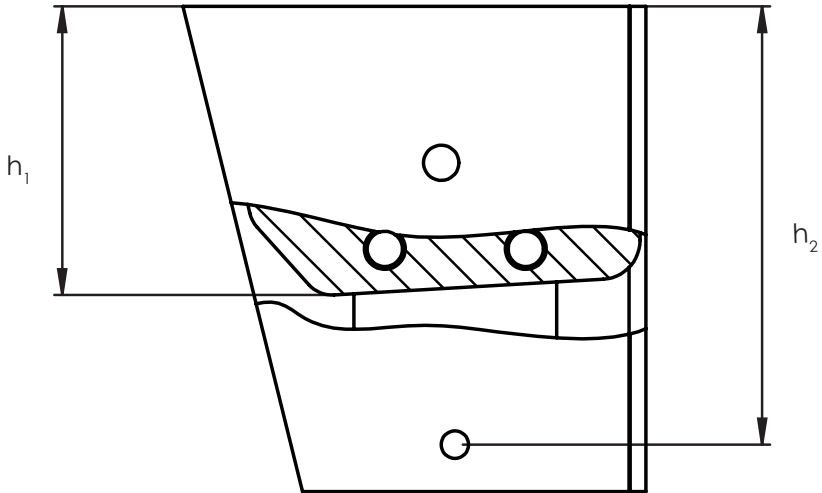
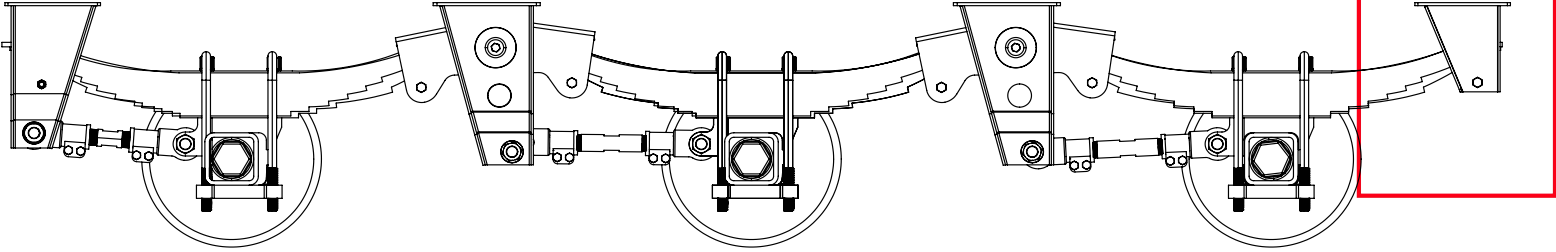


VORDERE AUFHÄNGERHALTERUNG

Kode	h_1 (mm)	h_2 (mm)	d (mm)
CNC MK3DT14	250	348	30

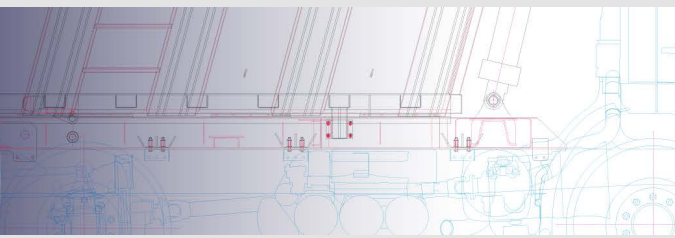


FEDERUNGSSYSTEM/ 120M MECH. SUS. SET/ HINTERE AUFHÄNGERHALTERUNG



HINTERE AUFHÄNGERHALTERUNG

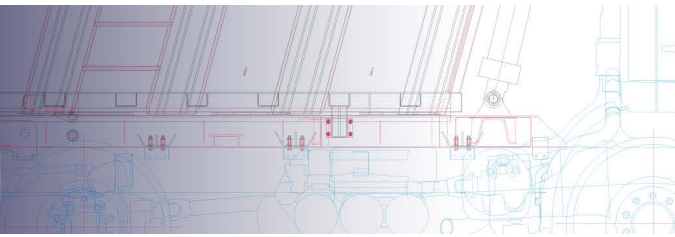
Kode	h1 (mm)	h2 (mm)
CNC MK3DT12	138	250



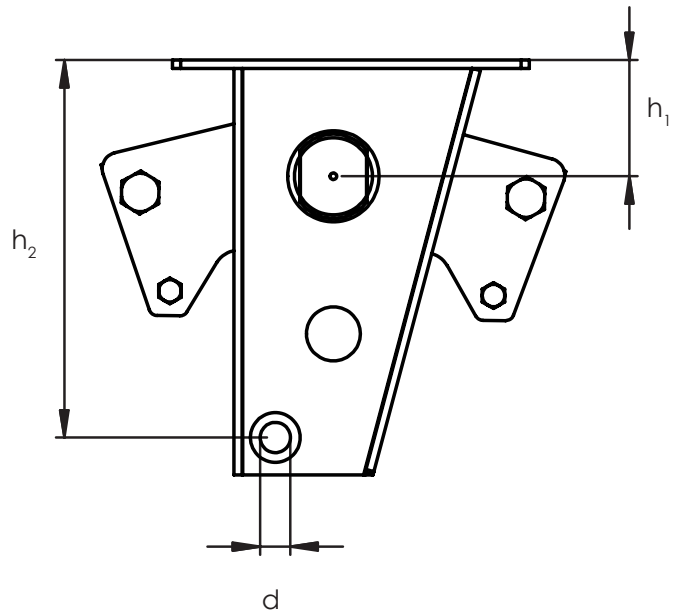
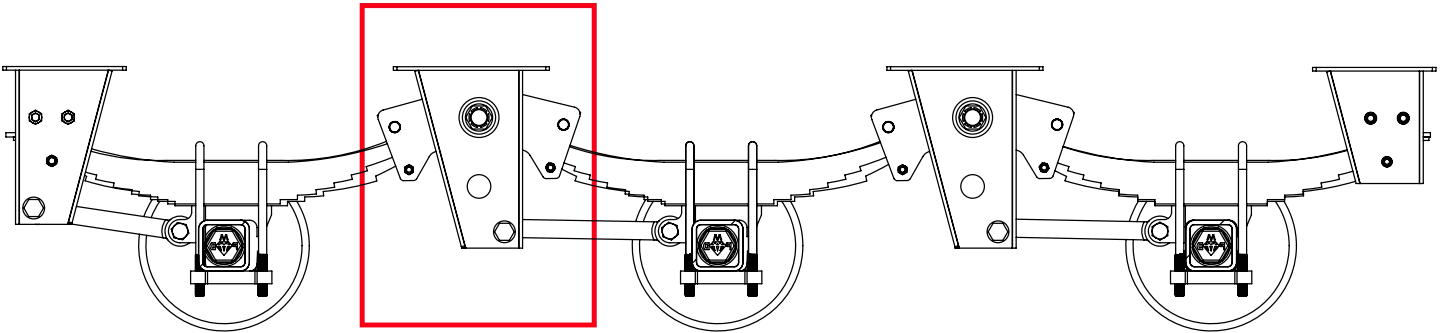
TRUCK & TRAILER BODY PARTS

MECHANISCHE AUFHÄNGUNGS SYSTEME



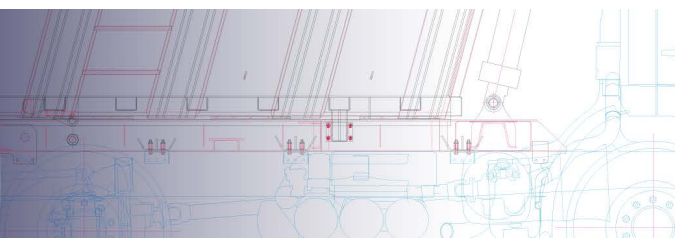


FEDERUNGSSYSTEM/ 140M MECH. AUF. SET/ EQUALIZER-HALTERUNG((8mm-10mm)

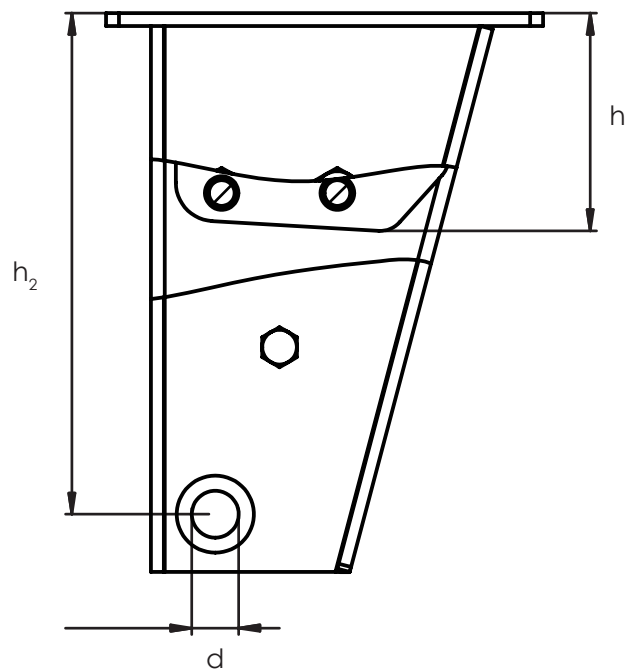
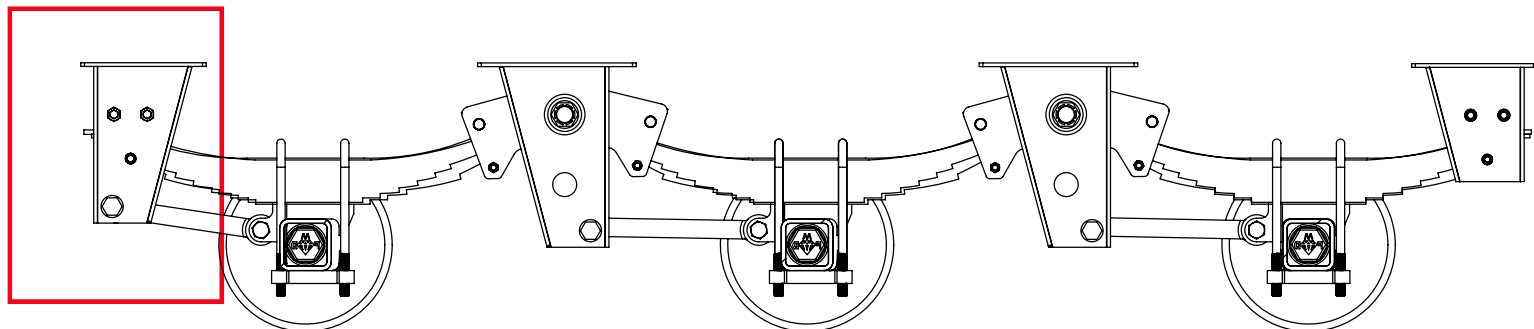


EQUALIZER-HALTERUNG

Kode	h1 (mm)	h2 (mm)	d (mm)
CNC EMK3DT14	140	455	36

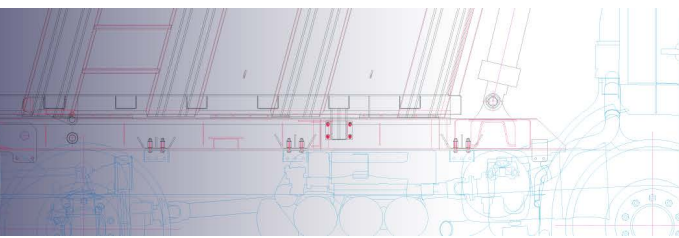


FEDERUNGSSYSTEM/ 140M MECH. AUF. SET/ VORDERE AUFHÄNGERHALTERUNG

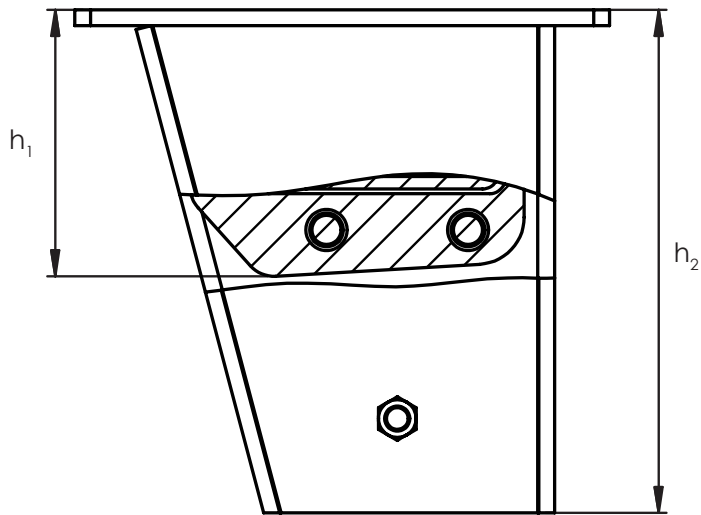
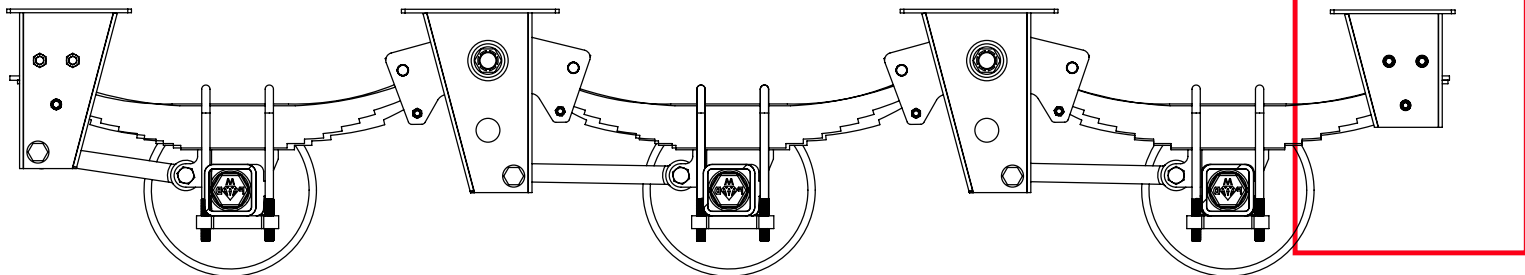


VORDERE AUFHÄNGERHALTERUNG

Kode	h1 (mm)	h2 (mm)	d (mm)
CNC MK3DT14	170	390	36



FEDERUNGSSYSTEM/ 140M MECH. AUF. SET/ HINTERE AUFHÄNGERHALTERUNG

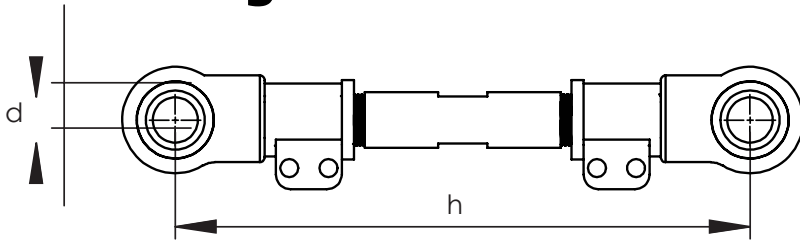


Hinterer Kleiderbügelhalterung

Kode	h1 (mm)	h2 (mm)
CNC EMK3DT14	170	320

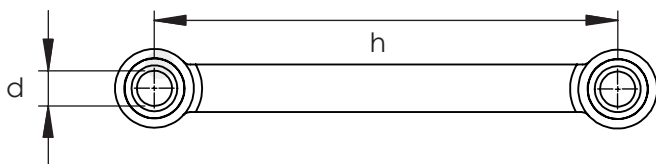
FEDERUNGSSYSTEM/ 140M MECH. AUF. SET/ ANDERE KOMPONENTEN

Verstellbarer Drehgestellarm

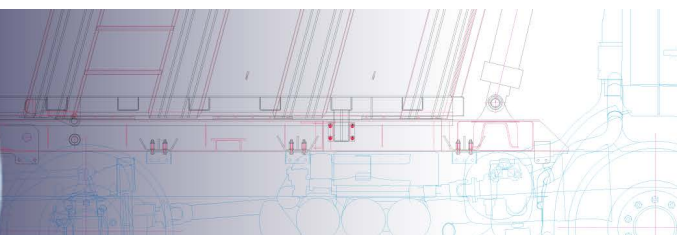


Kode	h (mm)	d (mm)
CNC ABK301	370-410	30
CNC ABK302	460-500	30
CNC ABK361	370-410	36
CNC ABK362	460-500	36

Stabiler Drehgestellarm

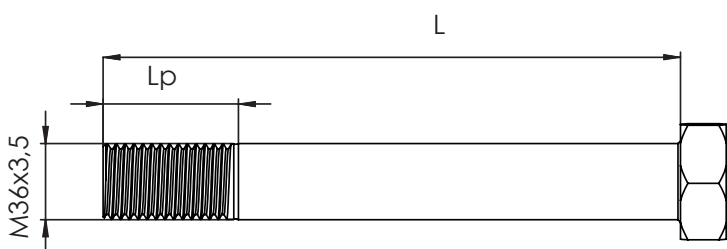


Kode	h (mm)	d (mm)
CNC SBK301	390	30
CNC SBK302	480	30
CNC SBK361	390	36
CNC SBK362	480	36



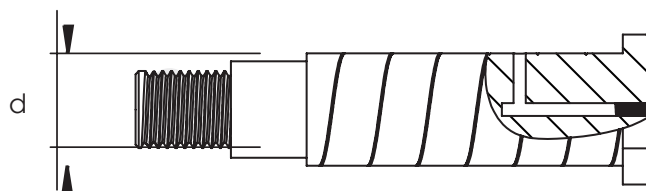
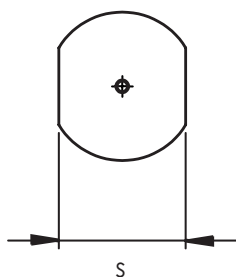
FEDERUNGSSYSTEM/ 140M MECH. AUF. SET/ ANDERE KOMPONENTEN

M36 bolzen



Kode	L (mm)	Lp (mm)
CNC M36155	155	50
CNC M36185	185	50
CNC M36210	210	50

Mechanischer Aufhängungsausgleichs bolzen



Kode	d (mm)	s (mm)
CNC M9570	70	80

FEDERUNGSSYSTEM/ 140M MECH. AUF. SET/ ANDERE KOMPONENTEN

Gummibuchse



Kode

CNC RB36

Keil



Kode

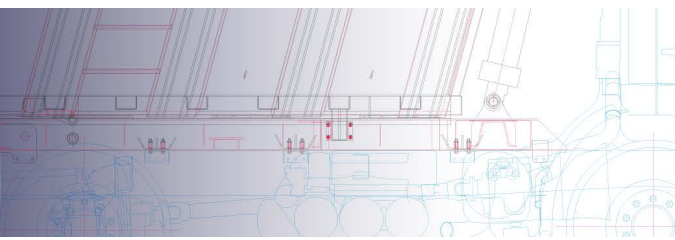
CNC WDT90

M36 Schraubenmutter



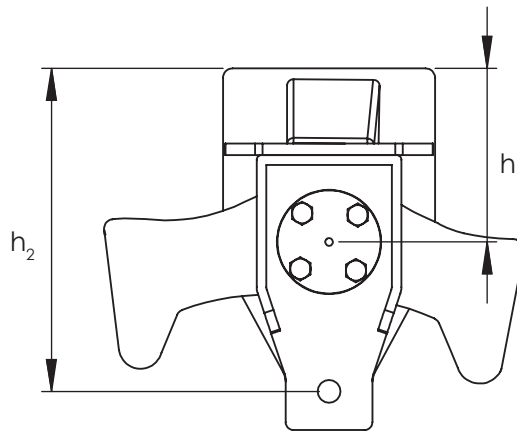
Kode

CNC M36F



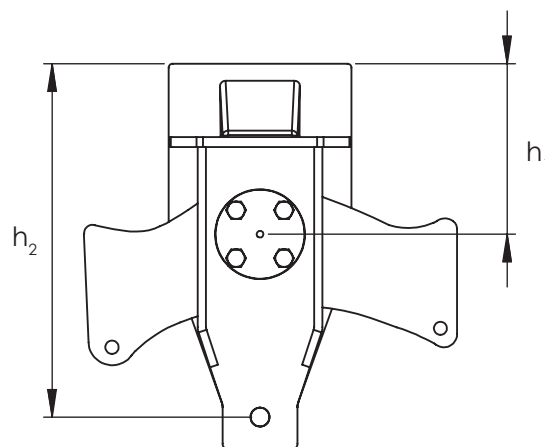
FEDERUNGSSYSTEM/ 140M MECH. AUF. SET/ ERSATZTEILE

Isuzu Equalizer-Halterung



Kode	h1(mm)	h2(mm)
CNC IB180	180	335

Atego Equalizer-Halterung



Kode	h1(mm)	h2(mm)
CNC AB205	205	425