

TRUCK & TRAILER BODY PARTS

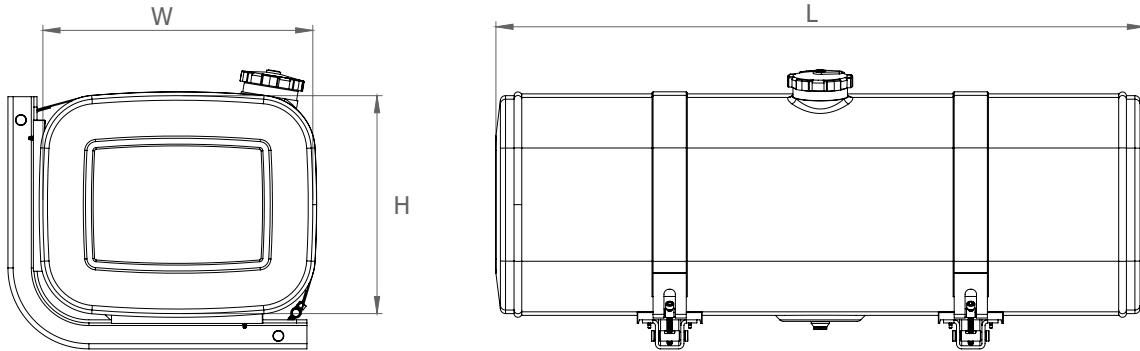
# ALUMINIUM TREIBSTOFF TANKS



# 42x52

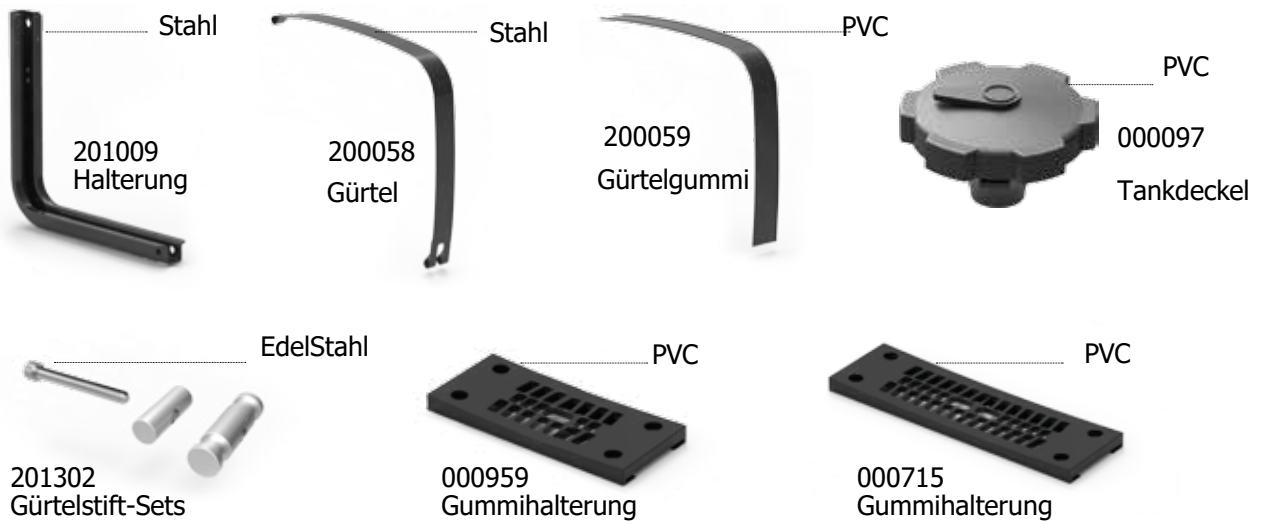


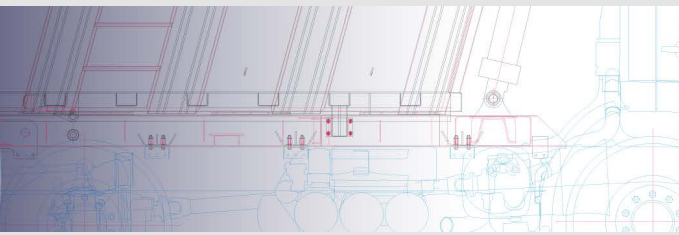
## TREIBSTOFFTANKS/ ALUMINIUM TREIBSTOFFTANKS/ 42x52



Seriennummer	Höhe (mm)	Breite (mm)	Länge (mm)	Volumen (lt.)
CNC 4252 050	420	520	50	90
CNC 4252 085	420	520	850	160
CNC 4252 110	420	520	1100	210
CNC 4252 135	420	520	1350	260
CNC 4252 160	420	520	1600	310
CNC 4252 185	420	520	1850	360

### Montagesatz





TRUCK & TRAILER BODY PARTS

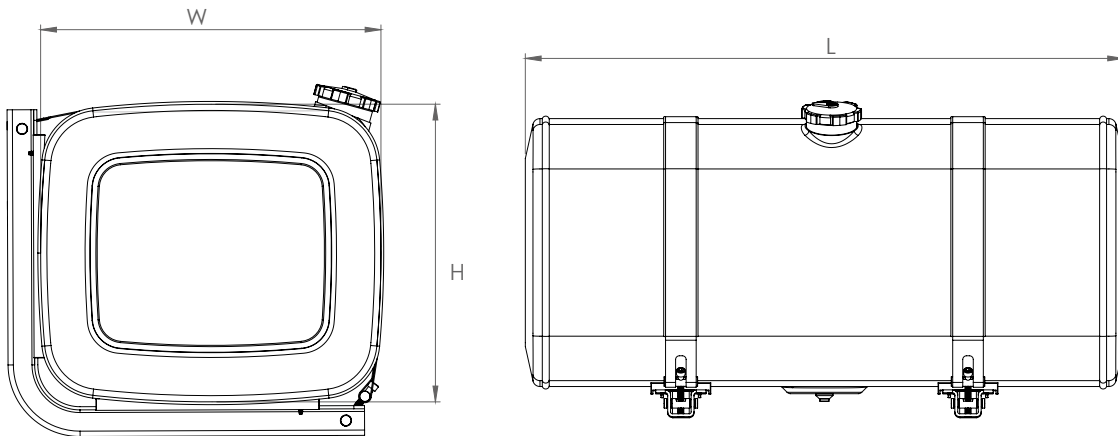
# ALUMINIUM TREIBSTOFF TANKS



# 56x64



## TREIBSTOFFTANKS/ ALUMINIUM TREIBSTOFFTANKS/ 56X64

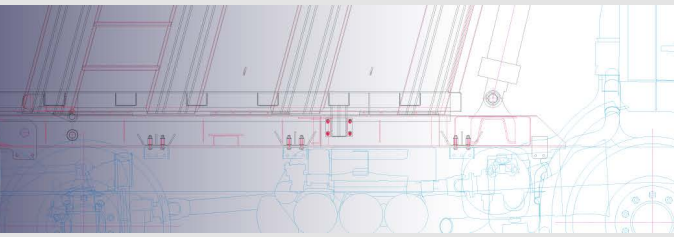


Seriennummer	OEM Kode	Höhe (mm)	Breite (mm)	Länge (mm)	Volumen(lt.)
CNC 5664 073	A942.470.0101	560	640	730	230
CNC 5664 094	A942.470.0201 A375.470.2701	560	640	940	300
CNC 5664 125	A942.470.0401 A375.470.2801	560	640	1250	400
CNC 5664 155	A942.470.0501 A375.470.2901	560	640	1550	500
CNC 5664 180	A942.470.0601 A375.470.3001	560	640	1800	600
CNC 5664 200		560	640	2000	700

### Montagesatz







TRUCK & TRAILER BODY PARTS

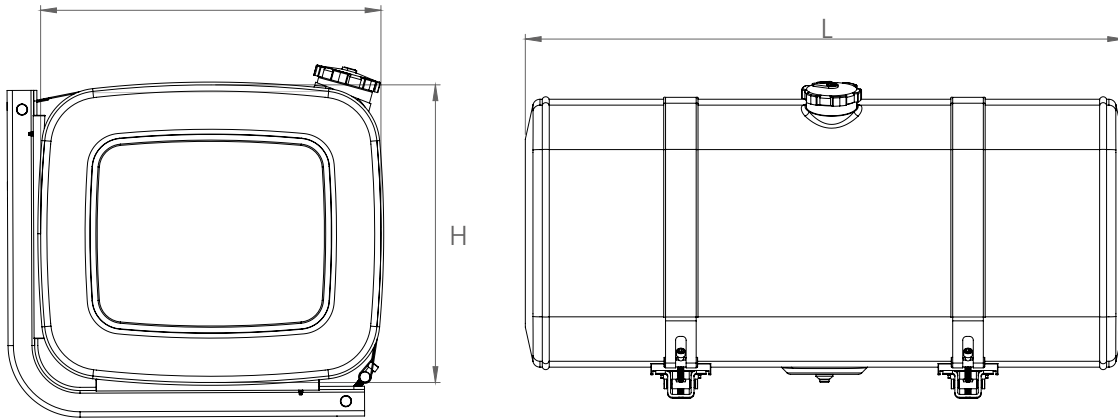
# ALUMINIUM TREIBSTOFF TANKS



# 62x67

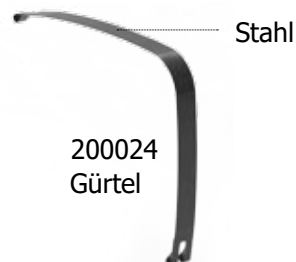


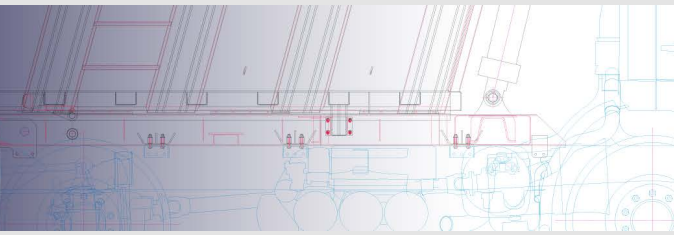
## TREIBSTOFFTANKS/ ALUMINIUM TREIBSTOFFTANKS/ 62X67



Seriennummer	OEM Kode	Höhe (mm)	Breite (mm)	Länge (mm)	Volumen (lt.)
CNC 6267 070	81.12201-5653 81.12201-5607	620	675	700	250
CNC 6267 082	81.12201-5469 81.12201-5654	620	675	820	300
CNC 6267 107	81.12201-5656 81.12201-5675	620	675	1070	400
CNC 6267 135	81.12201-5657 81.12201-5482	620	675	1350	500
CNC 6267 160	81.12201-5664 81.12201-5686	620	675	1600	600
CNC 6267 185	81.12201-5673 81.12201-5555	620	675	1850	700
CNC 6267 200	81.12201-5523 81.12201-2090	620	675	2000	750
CNC 6267 208	81.12201-5674 81.12201-5687	620	675	2080	780
CNC 6267 215	81.12201-5671 81.12201-6032	620	675	2150	850

### Montagesatz





TRUCK & TRAILER BODY PARTS

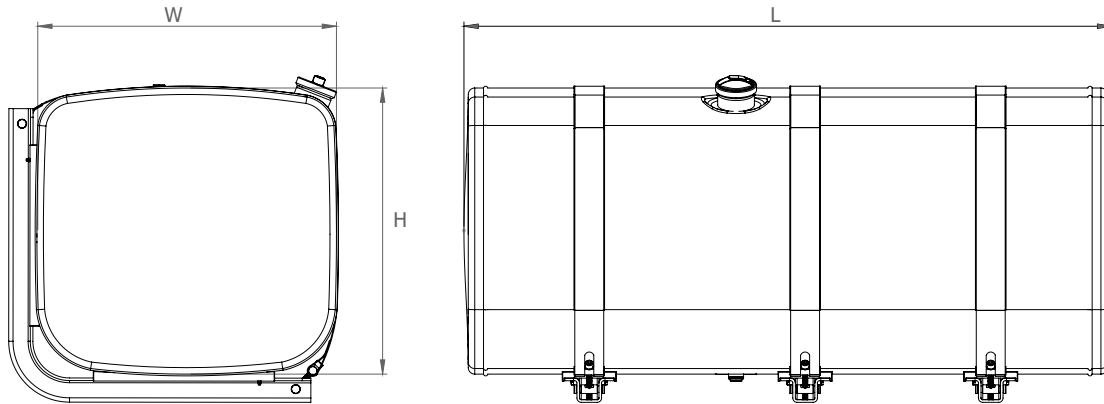
# ALUMINIUM TREIBSTOFF TANKS



# 67x70

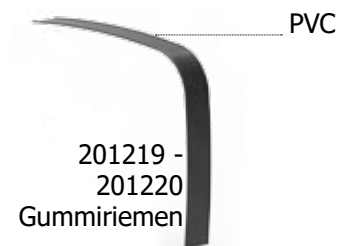
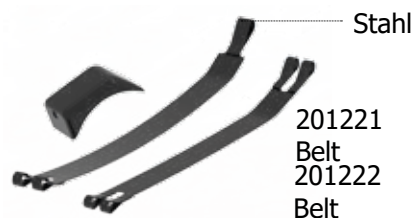


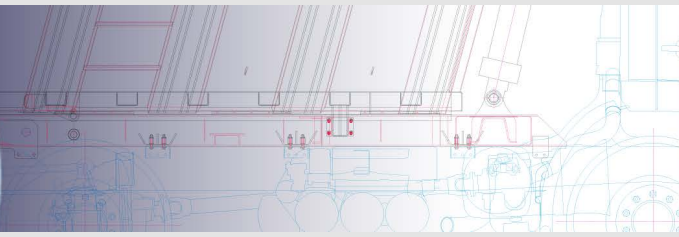
## TREIBSTOFFTANKS/ ALUMINIUM TREIBSTOFFTANKS/ 67X70



Seriennummer	OEM Kode	Höhe (mm)	Breite (mm)	Länge (mm)	Volumen <sub>(lt.)</sub>
CNC 6770 040	1517311	670	700	400	150
CNC 6770 050	1517303 1757774	670	700	500	200
CNC 6770 073	1517304 1871188	670	700	730	300
CNC 6770 086	1517305 1871189	670	700	860	350
CNC 6770 100	1544778 1878319	670	700	1000	400
CNC 6770 119	1517306 1918526	670	700	1190	465
CNC 6770 126	1517307 1871190	670	700	1260	500
CNC 6770 151	1517308 1871191	670	700	1510	600
CNC 6770 162	1517309 1871192	670	700	1620	700

### Montagesatz





TRUCK & TRAILER BODY PARTS

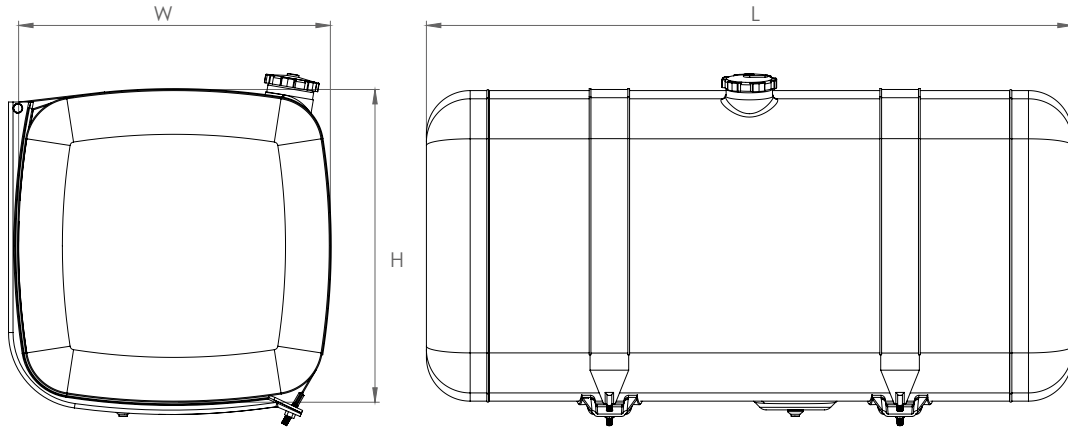
# ALUMINIUM TREIBSTOFF TANKS



# 69x69

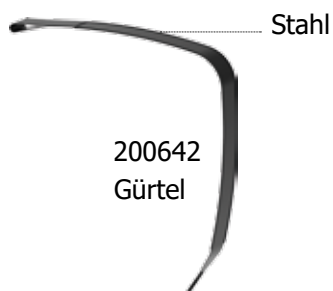


## TREIBSTOFFTANKS/ ALUMINIUM TREIBSTOFFTANKS/ 69X69

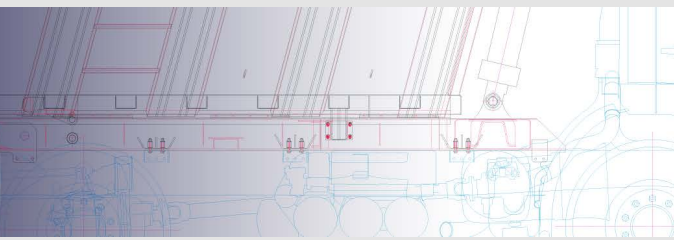


Seriennummer	OEM Kode	Höhe (mm)	Breite (mm)	Länge (mm)	Volumen(lt.)
CNC 6969 065	A942 470 1601	690	690	650	280
CNC 6969 076	A942 470 1001	690	690	760	300
CNC 6969 090	A942 470 1301 A375 470 1801	690	690	900	400
CNC 6969 107	A942 470 1101	690	690	1070	450
CNC 6969 123	A942 470 1401 A934 470 0301	690	690	1230	550
CNC 6969 150	A942 470 0001 A375 470 2601	690	690	1500	650
CNC 6969 175		690	690	1750	780
CNC 6969 200		690	690	2000	900
CNC 6969 225		690	690	2250	1000

### Montagesatz







TRUCK & TRAILER BODY PARTS

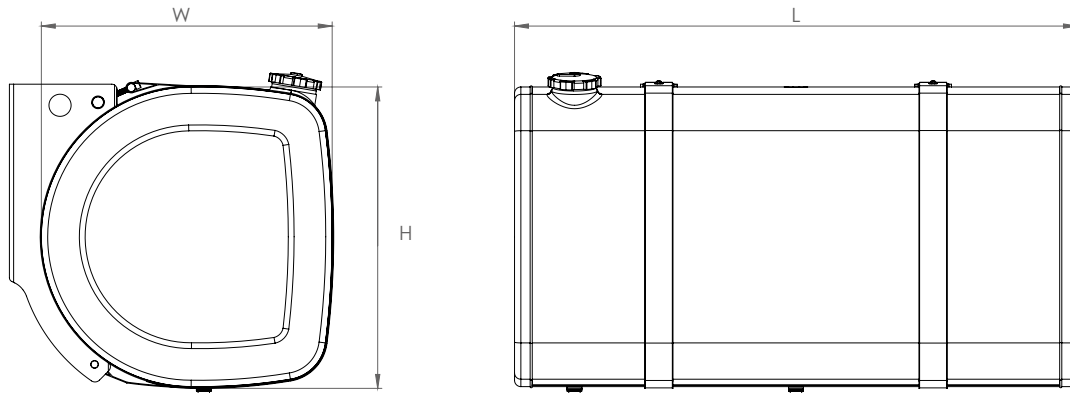
# ALUMINIUM TREIBSTOFF TANKS



# 71x69

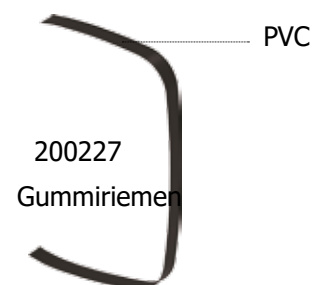


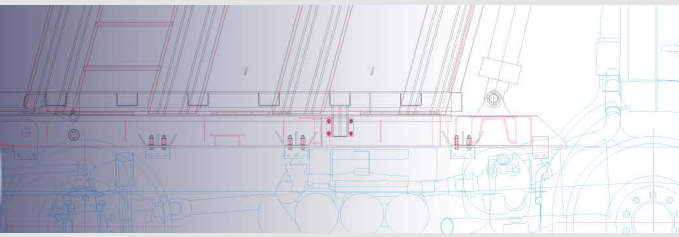
## TREIBSTOFFTANKS/ ALUMINIUM TREIBSTOFFTANKS/71X69



Seriennummer	OEM Kode	Höhe (mm)	Breite (mm)	Länge (mm)	Volumen <sub>(lt.)</sub>
CNC 7169 043	20503502	710	690	430	165
CNC 7169 053	20503503	710	690	530	205
CNC 7169 071	24425785	710	690	710	280
CNC 7169 083	20503504	710	690	830	325
CNC 7169 093	20507744	710	690	930	360
CNC 7169 103	20503505	710	690	1030	400
CNC 7169 113	20503506	710	690	1130	445
CNC 7169 123	20503507	710	690	1230	485
CNC 7169 133	20503508	710	690	1330	530
CNC 7169 143	20503509	710	690	1430	565
CNC 7169 153	20503510	710	690	1530	605
CNC 7169 163	20503511	710	690	1630	645
CNC 7169 173	20503514	710	690	1730	685
CNC 7169 183	20503516	710	690	1830	725
CNC 7169 203	20503517	710	690	2030	805

### Montagesatz





TRUCK & TRAILER BODY PARTS

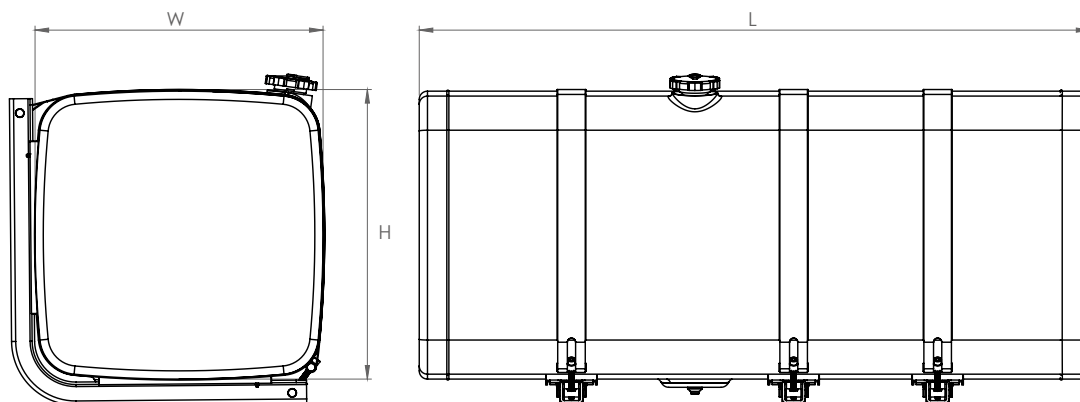
# ALUMINIUM TREIBSTOFF TANKS



# 71x71



## TREIBSTOFFTANKS/ ALUMINIUM TREIBSTOFFTANKS/71X71



Seriennummer	Höhe (mm)	Breite (mm)	Länge (mm)	Volumen <sub>(lt.)</sub>
CNC 7171 046	710	710	460	200
CNC 7171 070	710	710	700	330
CNC 7171 085	710	710	850	400
CNC 7171 095	710	710	950	450
CNC 7171 106	710	710	1060	500
CNC 7171 115	710	710	1150	550
CNC 7171 125	710	710	1250	600
CNC 7171 130	710	710	1300	630
CNC 7171 145	710	710	1450	700
CNC 7171 151	710	710	1510	730
CNC 7171 163	710	710	1630	800
CNC 7171 175	710	710	1750	850
CNC 7171 185	710	710	1850	900
CNC 7171 195	710	710	1950	950
CNC 7171 205	710	710	2050	1000
CNC 7171 215	710	710	2150	1050

### Montagesatz

