

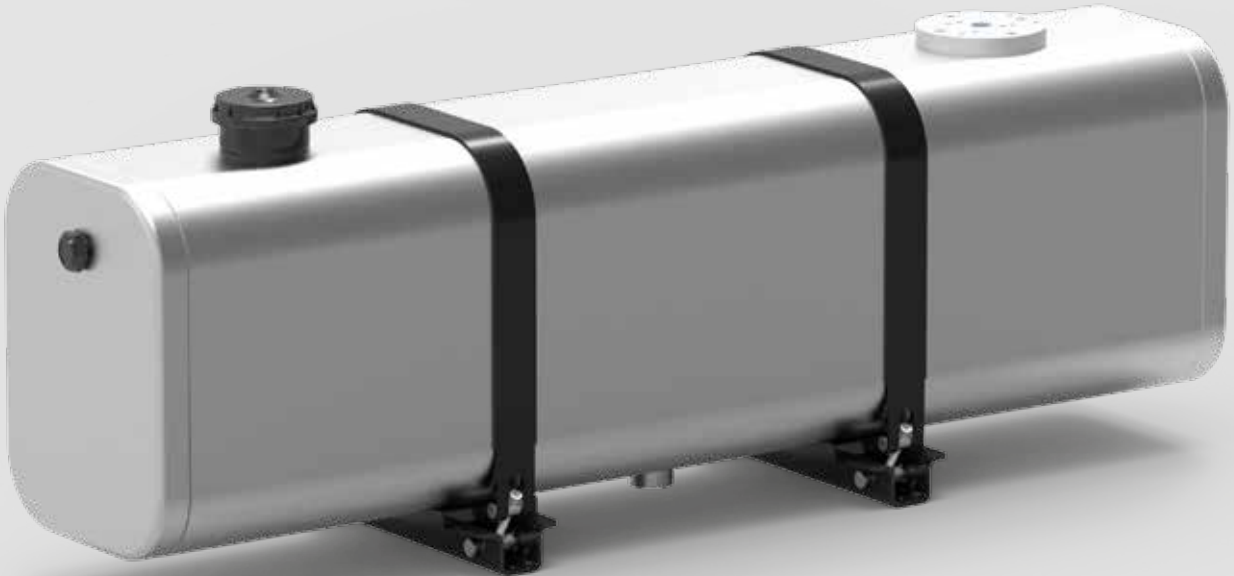
TRUCK & TRAILER BODY PARTS

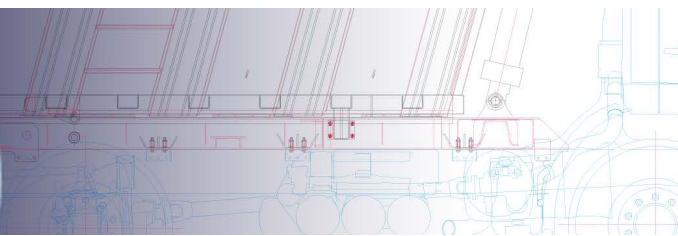
**ALUMINIUM  
ÖLTANKS**



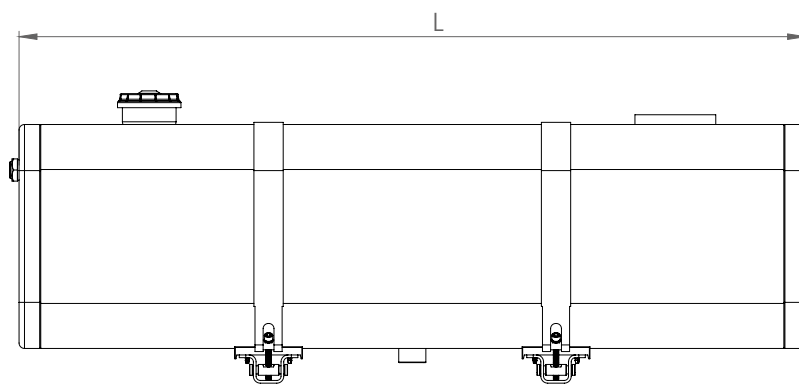
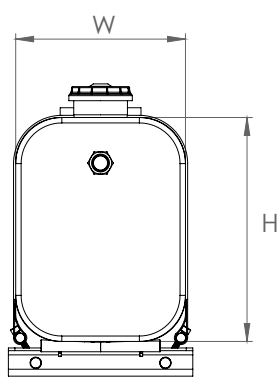
**31X41**

**HINTER\HINTERE  
KABINE**





### ÖLTANKS/ ALUMINIUMTANKS/ HINTER\HINTERE KABINE 31X41



Seriennummer	Höhe (mm)	Breite (mm)	Länge (mm)	Volumen (lt.)
CNC 3141 060	410	310	600	65
CNC 3141 075	410	310	750	75
CNC 3141 115	410	310	1150	125
CNC 3141 140	410	310	1400	150

#### Montage Kit



Stahl

200494 Halterung



Stahl

200198 Gürtel



EdelStahl

201613 Gürtel



PVC

200197 Gummiriemen



EdelStahl

201557 Gürtelstift-Sets



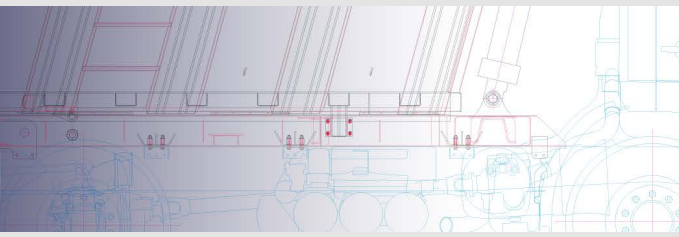
PVC

200446 Tankdeckel



PVC

000959 Gummihalterung



TRUCK & TRAILER BODY PARTS

**ALUMINIUM  
ÖLTANKS**

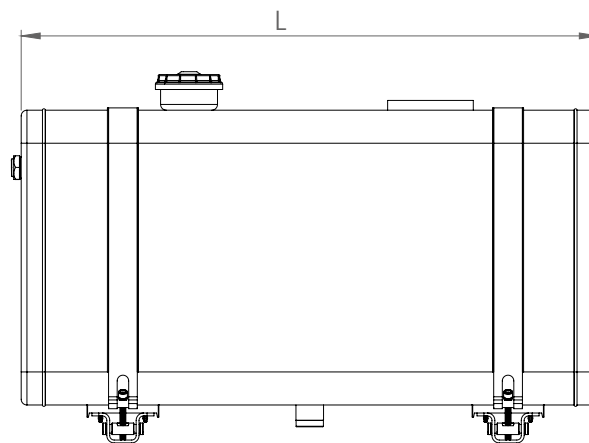
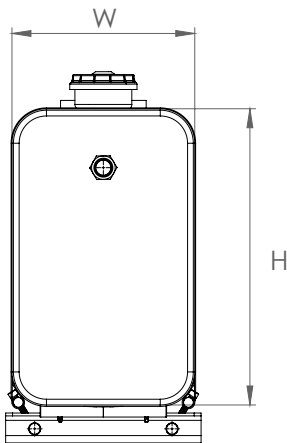


**31X51**

**HINTER\HINTERE  
KABINE**

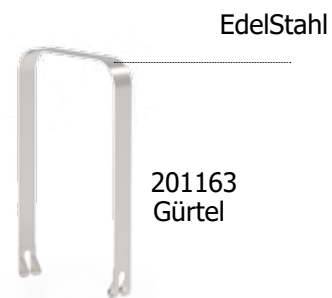


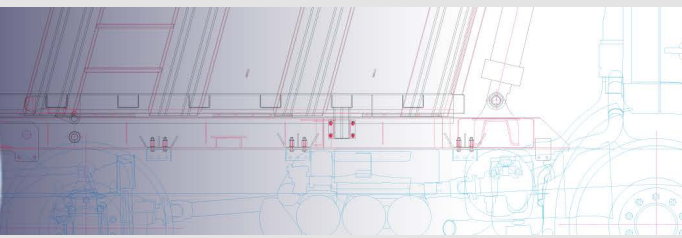
## ÖLTANKS/ ALUMINIUMTANKS/ HINTER\HINTERE KABINE 31X51



Seriennummer	Höhe (mm)	Breite (mm)	Länge (mm)	Volumen (lt.)
CNC 3151 068	510	310	680	90
CNC 3151 077	510	310	770	100
CNC 3151 085	510	310	850	110
CNC 3151 100	510	310	1000	135
CNC 3151 110	510	310	1100	150
CNC 3151 125	510	310	1250	180

### Montage Kit





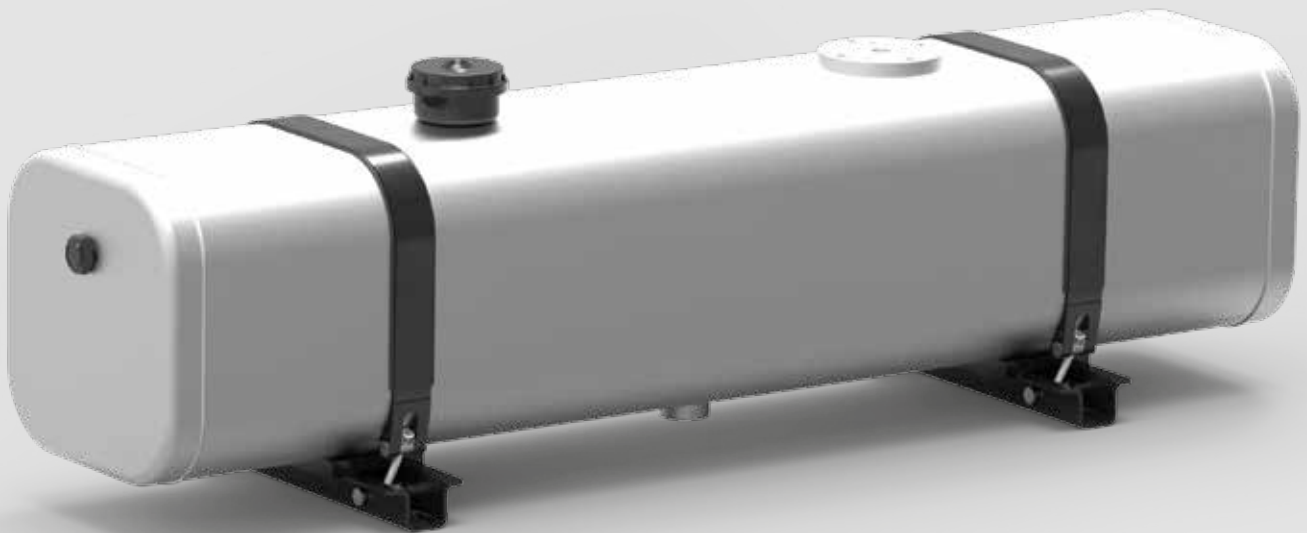
TRUCK & TRAILER BODY PARTS

**ALUMINIUM  
ÖLTANKS**

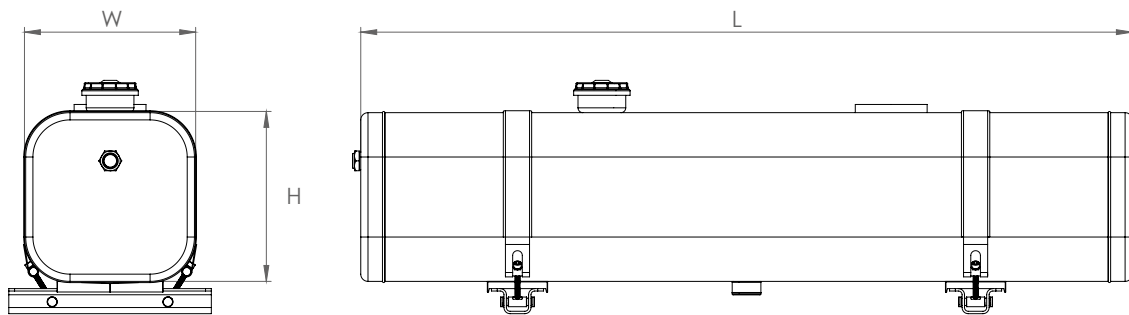


**35X35**

**HINTER\HINTERE  
KABINE**

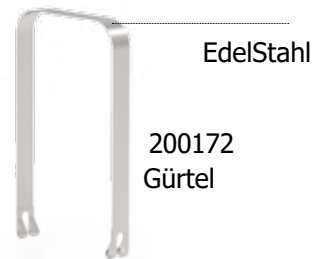


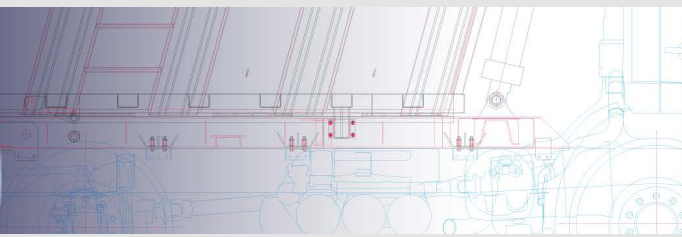
## ÖLTANKS/ ALUMINIUMTANKS/ HINTER\HINTERE KABINE 33X35



Seriennummer	Höhe (mm)	Breite (mm)	Länge (mm)	Volumen (lt.)
CNC 3535 065	350	350	650	65
CNC 3535 100	350	350	1000	100
CNC 3535 130	350	350	1300	135
CNC 3535 160	350	350	1600	165

### Montage Kit





TRUCK & TRAILER BODY PARTS

**ALUMINIUM  
ÖLTANKS**

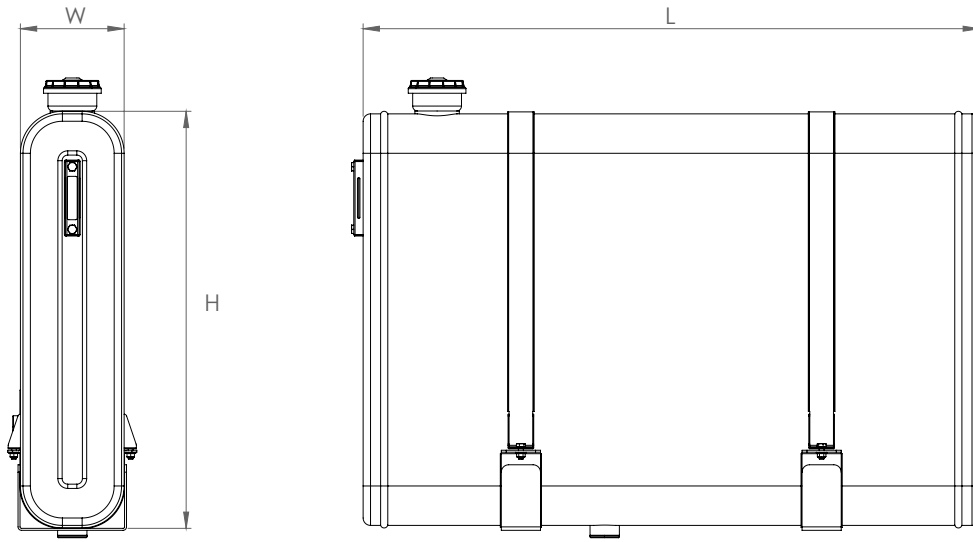


**23X83**

**HINTER\HINTERE  
KABINE**

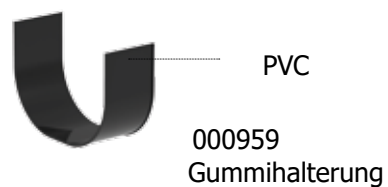
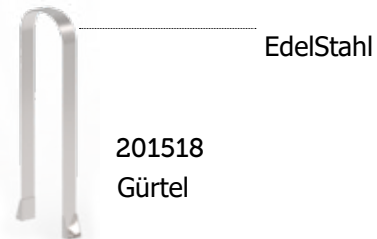
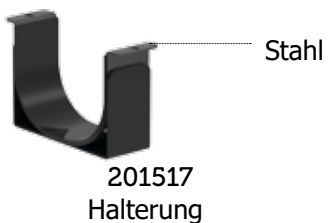


## ÖLTANKS/ ALUMINIUMTANKS/ HINTER\HINTERE KABINE 23X83

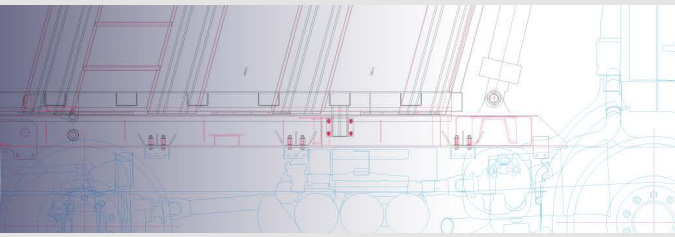


Seriennummer	Höhe (mm)	Breite (mm)	Länge (mm)	Volumen (lt.)
CNC 2383 070	830	230	700	95
CNC 2383 085	830	230	850	120
CNC 2383 110	830	230	1100	155
CNC 2383 125	830	230	1250	175

### Montage Kit







TRUCK & TRAILER BODY PARTS

**ALUMINIUM  
ÖLTANKS**

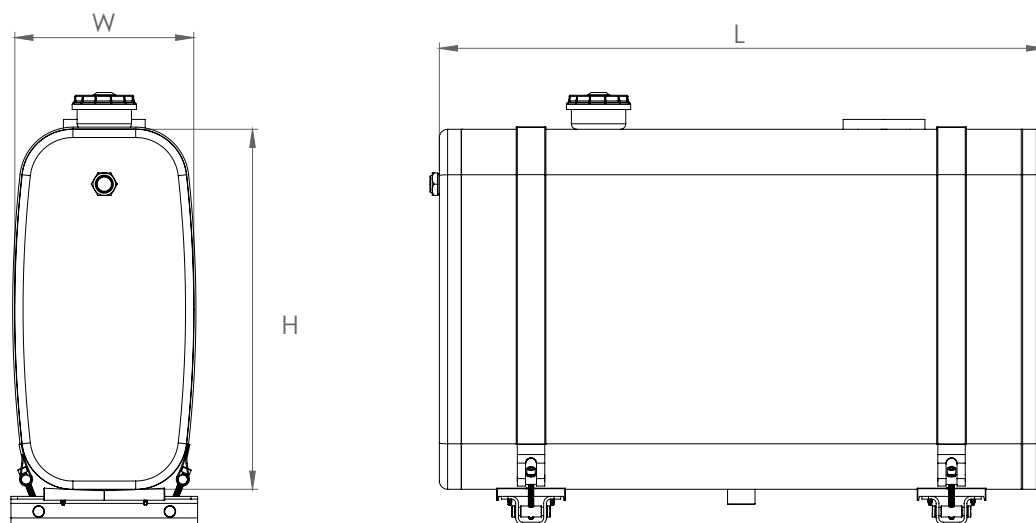


**32X65**

**HINTER\HINTERE  
KABINE**

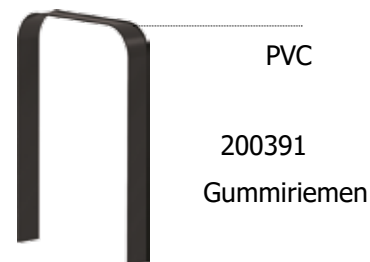
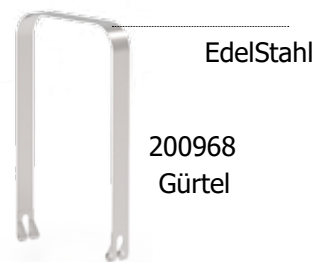


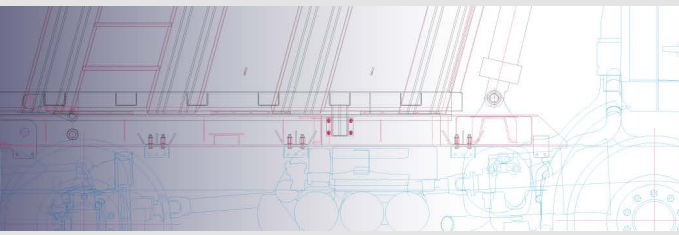
## ÖLTANKS/ ALUMINIUMTANKS/ HINTER\HINTERE KABINE 32X65



Seriennummer	Höhe (mm)	Breite (mm)	Länge (mm)	Volumen (lt.)
CNC 3265 065	650	320	650	120
CNC 3265 090	650	320	900	170
CNC 3265 110	650	320	1100	205
CNC 3265 125	650	320	1250	235

### Montage Kit





TRUCK & TRAILER BODY PARTS

**ALUMINIUM  
ÖLTANKS**

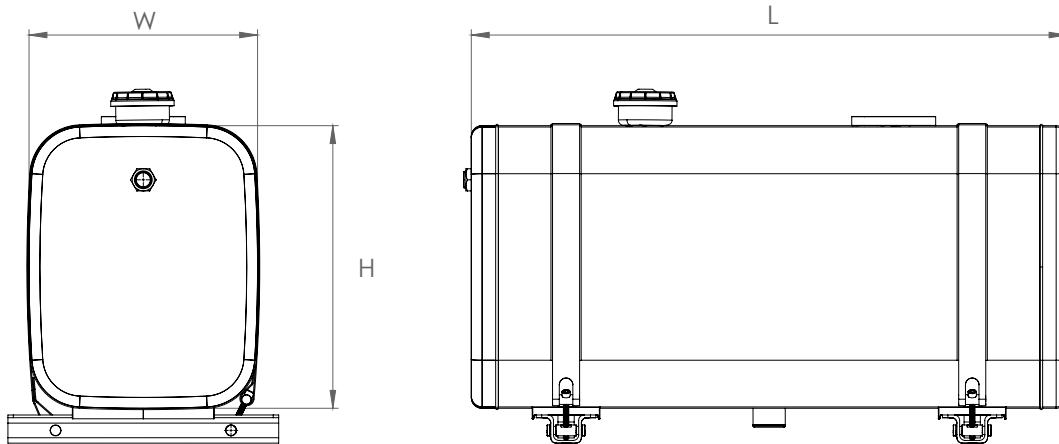


**42X52**

**HINTER\HINTERE  
KABINE**



## ÖLTANKS/ ALUMINIUMTANKS/ HINTER\HINTERE KABINE 42X52



Seriennummer	Höhe (mm)	Breite (mm)	Länge (mm)	Volumen (lt.)
CNC 4252 079	520	420	790	140
CNC 4252 089	520	420	890	160
CNC 4252 098	520	420	980	180
CNC 4252 110	520	420	1100	200
CNC 4252 125	520	420	1250	230

### Montage Kit

