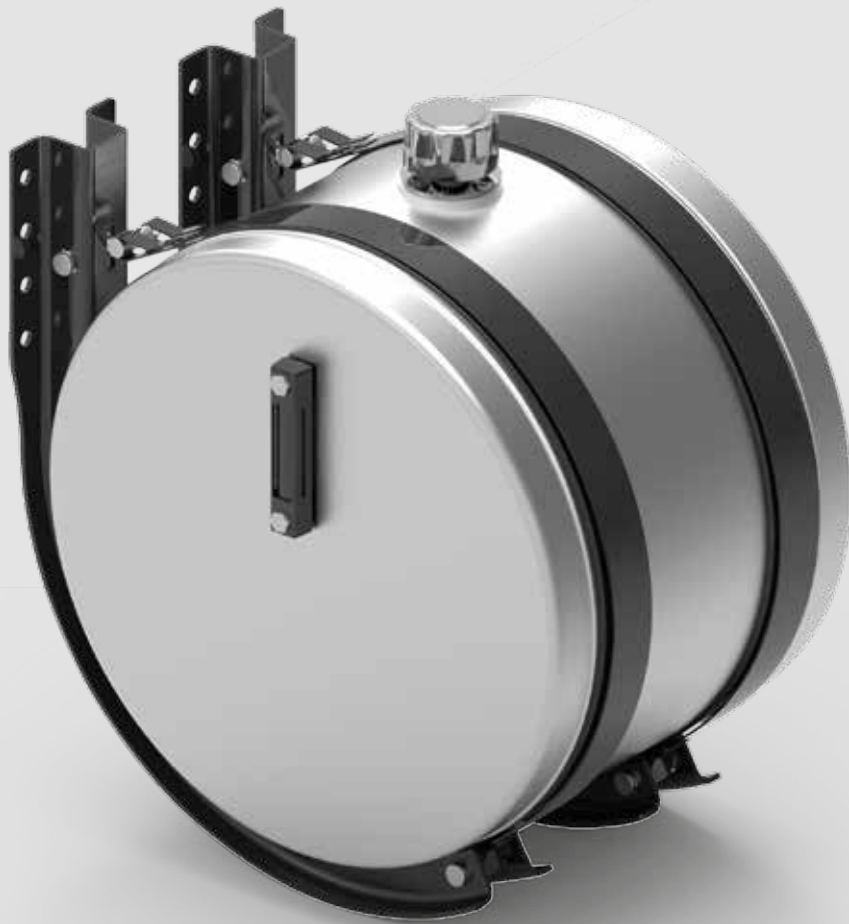


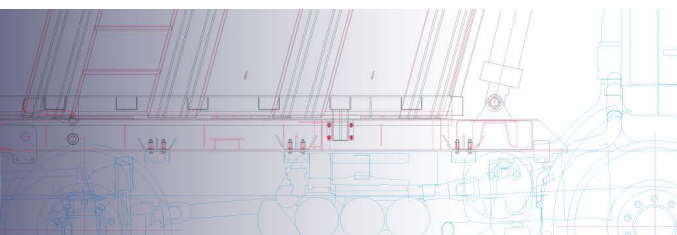
TRUCK & TRAILER BODY PARTS

ALUMINIUM ÖL TANKS

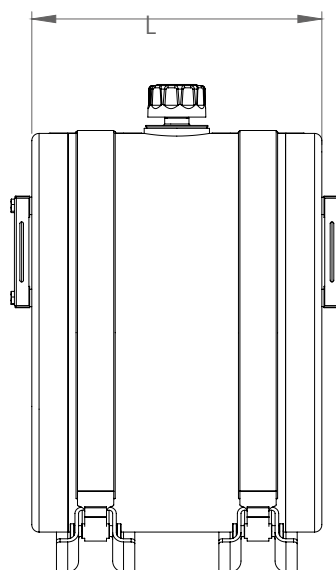
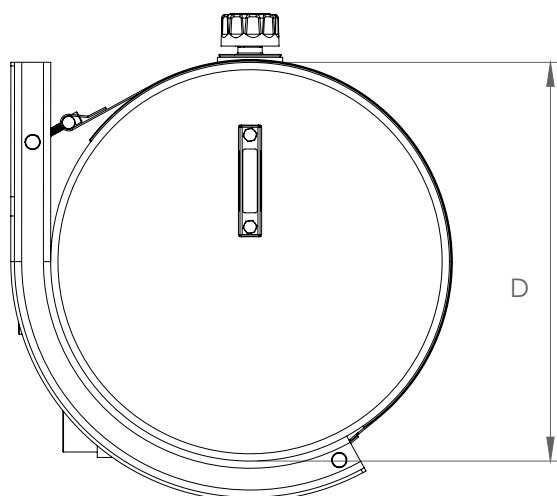


Ø400
SEITLICH
MONTIERT RUND



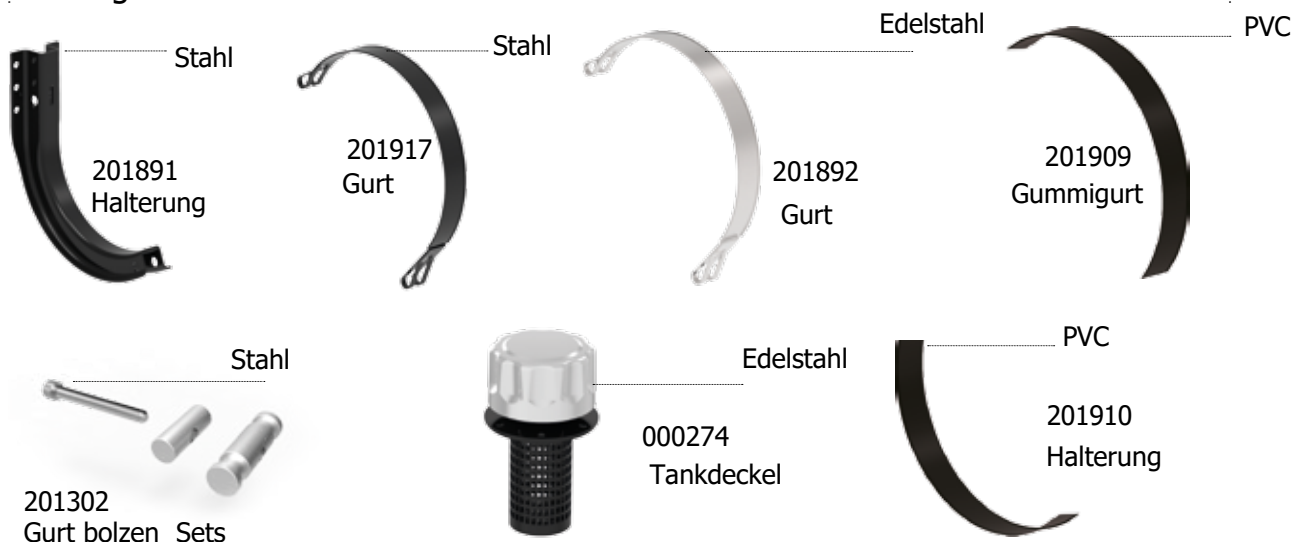


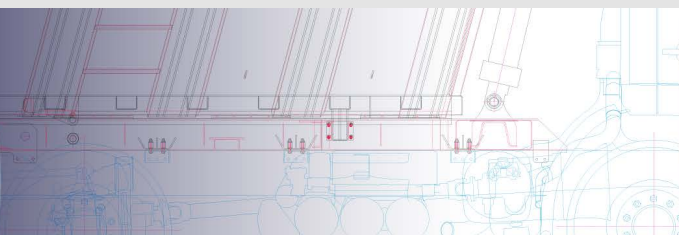
ÖLTANKS/ ALUMINIUM TANKS/ SEITLICH MONTIERT RUND/ Ø400



Seriennummer	Durchmesser (mm)	Länge (mm)	Volumen (lt.)
CNC 400 035	Ø400	350	40
CNC 400 050	Ø400	500	60
CNC 400 065	Ø400	650	80
CNC 400 080	Ø400	800	100
CNC 400 100	Ø400	1000	120

Montagesatz



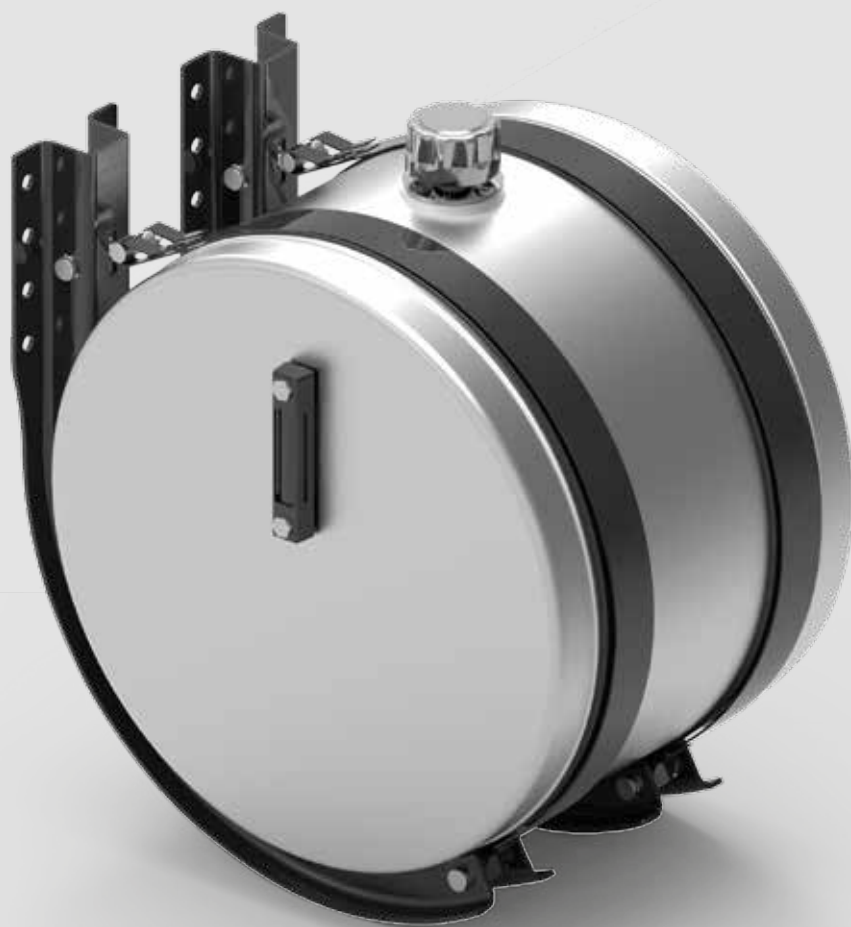


TRUCK & TRAILER BODY PARTS

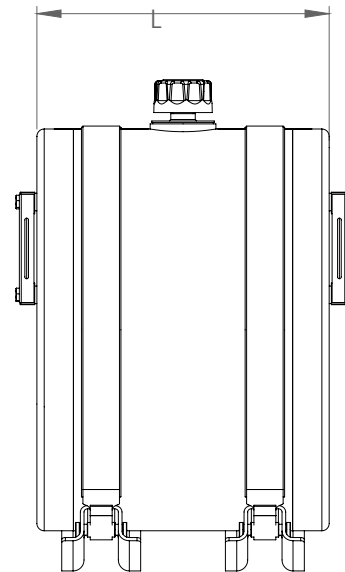
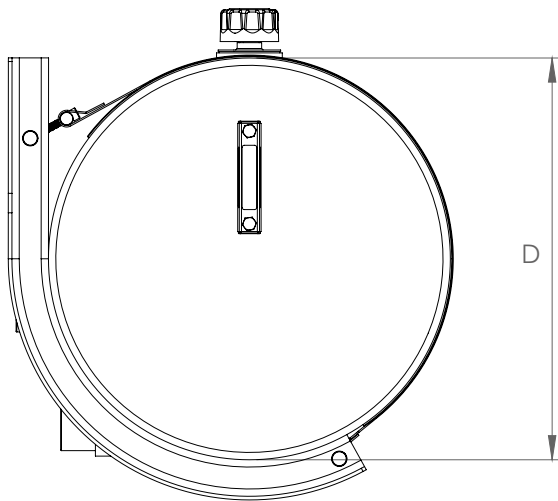
ALUMINIUM
ÖL
TANKS



Ø550
SEITLICH
MONTIERT RUND

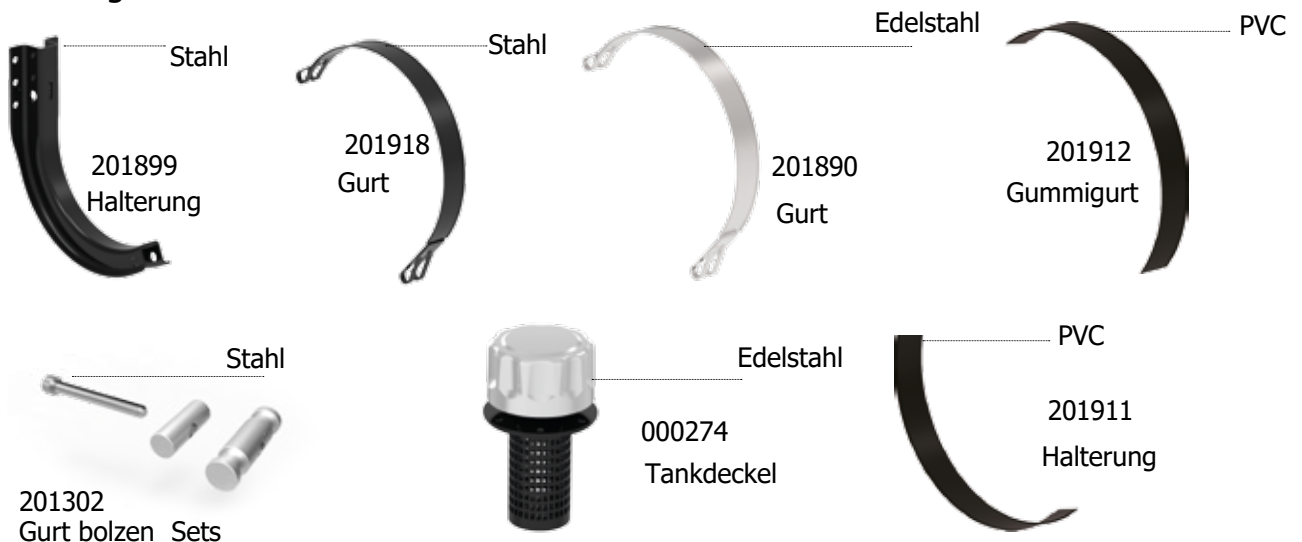


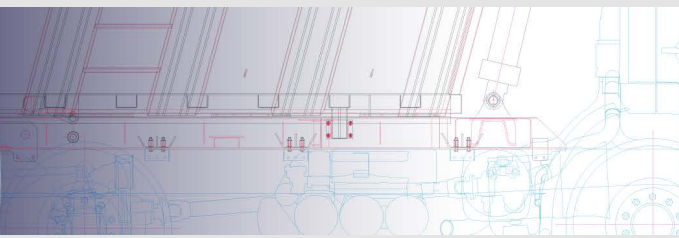
ÖLTANKS/ ALUMINIUM TANKS/ SEITLICH MONTIERT RUND/ Ø550



Seriennummer	Durchmesser (mm)	Länge(mm)	Volumen (lt.)
CNC 550 027	Ø550	270	60
CNC 550 035	Ø550	350	80
CNC 550 052	Ø550	520	120
CNC 550 065	Ø550	650	150
CNC 550 085	Ø550	850	200

Montagesatz





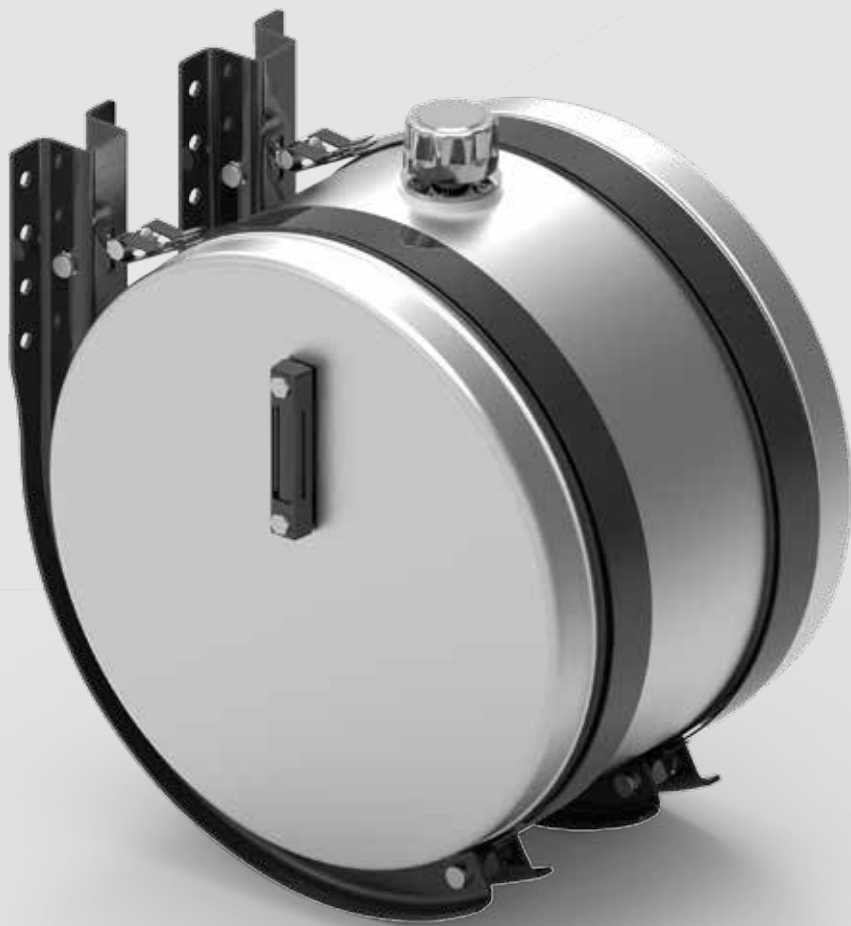
TRUCK & TRAILER BODY PARTS

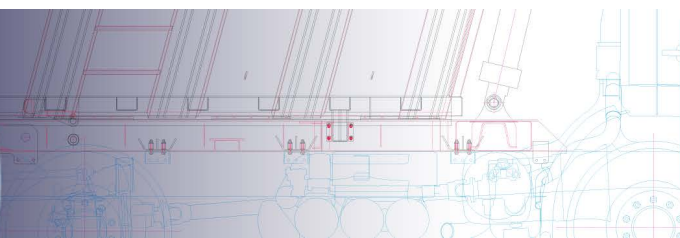
ALUMINIUM
ÖL
TANKS



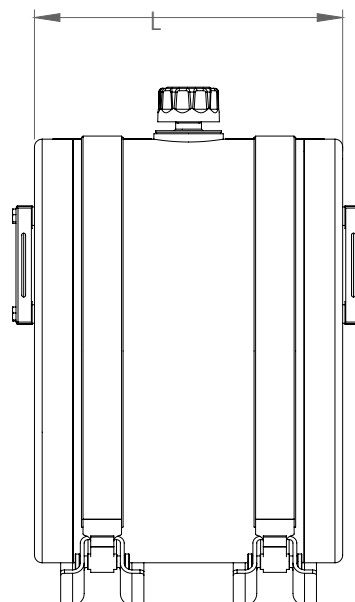
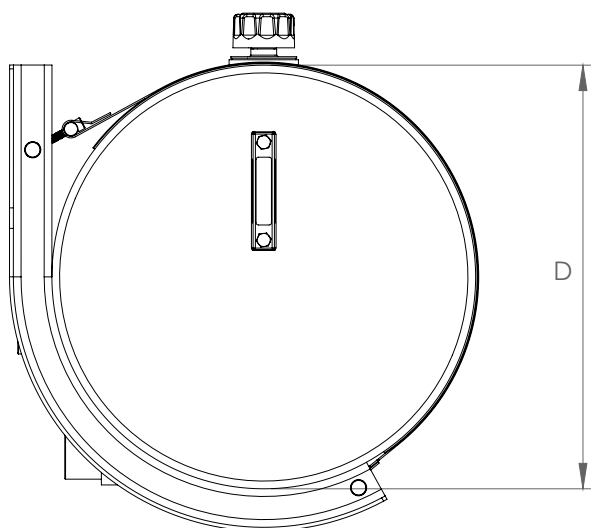
Ø620

SEITLICH
MONTIERT RUND



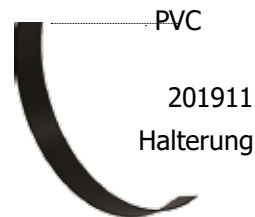
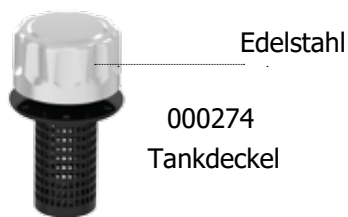
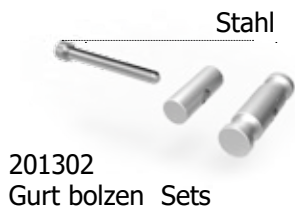
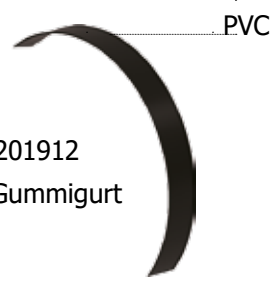


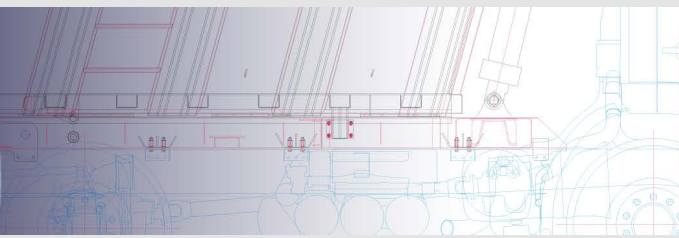
ÖLTANKS/ ALUMINIUM TANKS/ SEITLICH MONTIERT RUND/ Ø620



Seriennummer	Durchmesser (mm)	Länge (mm)	Volumen (lt.)
CNC 620 045	Ø620	450	130
CNC 620 055	Ø620	550	160
CNC 620 070	Ø620	700	200
CNC 620 077	Ø620	770	230
CNC 620 085	Ø620	850	250

Montagesatz





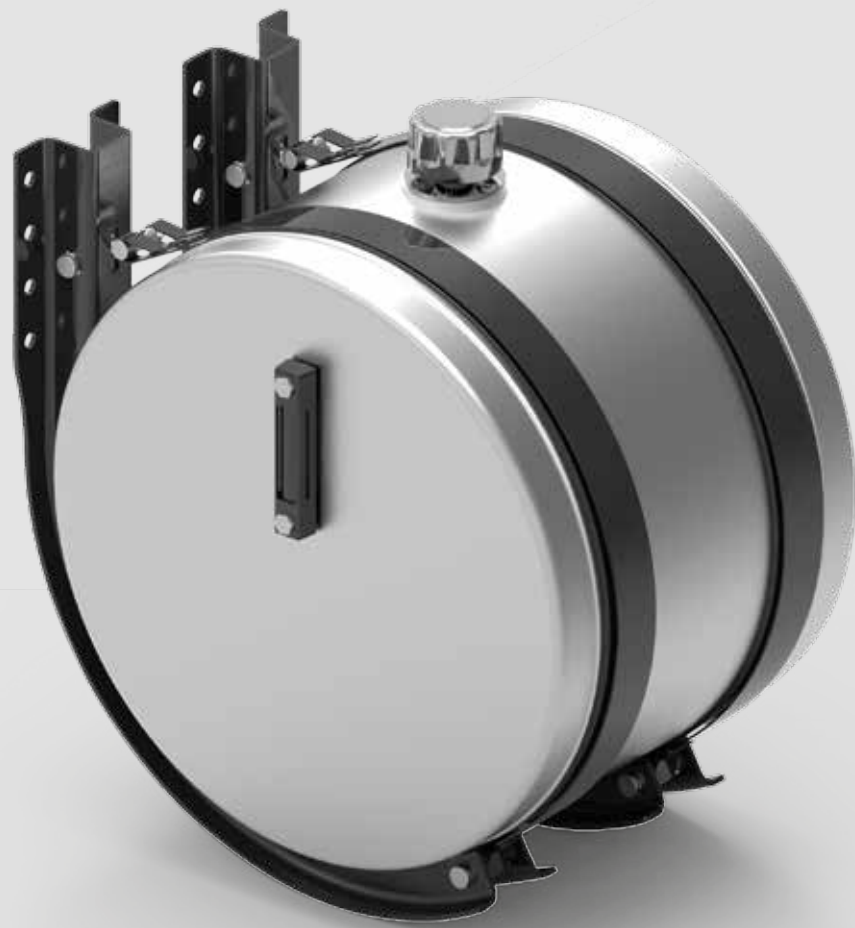
TRUCK & TRAILER BODY PARTS

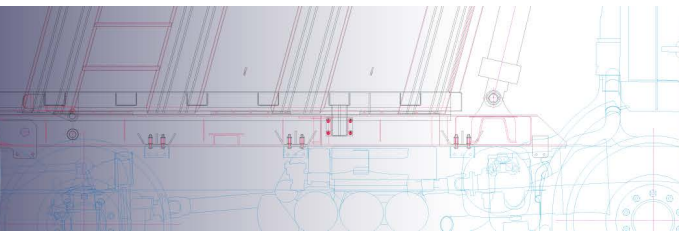
ALUMINIUM
ÖL
TANKS



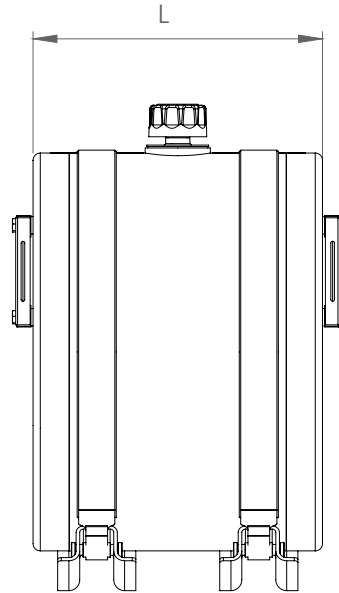
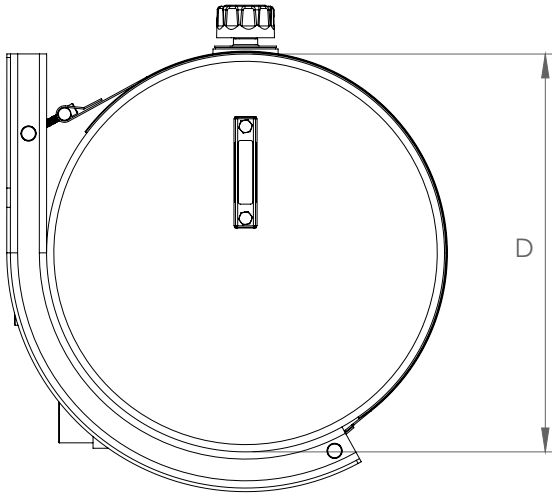
Ø660

SEITLICH
MONTIERT RUND





ÖLTANKS/ ALUMINIUM TANKS/ SEITLICH MONTIERT RUND/ Ø660



Seriennummer	Durchmesser (mm)	Länge(mm)	Volumen (lt.)
CNC 660 045	Ø660	450	150
CNC 660 055	Ø660	550	180
CNC 660 065	Ø660	650	220
CNC 660 075	Ø660	750	250
CNC 660 090	Ø660	900	300

Montagesatz

