

TRUCK & TRAILER BODY PARTS

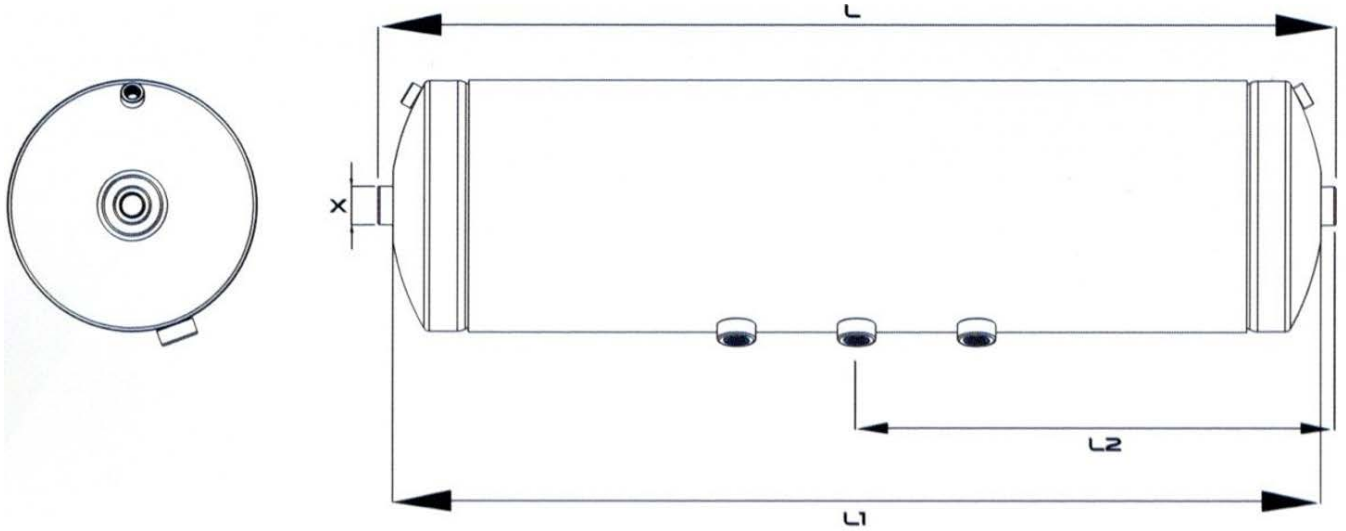
ALUMINIUM AIR TANKS



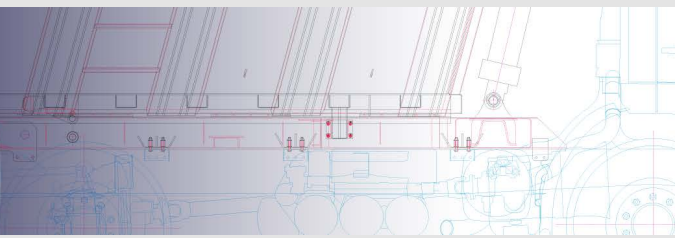
Ø210



AIR TANKS/ ALUMINIUM AIR TANKS/ Ø210



Serial no Seri no	Capacity Hacim (lt)	Diameter Çap(mm)	L	L1	L2	X	Working pressure Çalışma basıncı (Bar)
CNC 210 020	20	210	522	500	261	M22X1,5	12,5
CNC 210 025	25	210	622	600	311	M22X1,5	12,5
CNC 210 030	30	210	722	700	361	M22X1,5	12,5



TRUCK & TRAILER BODY PARTS

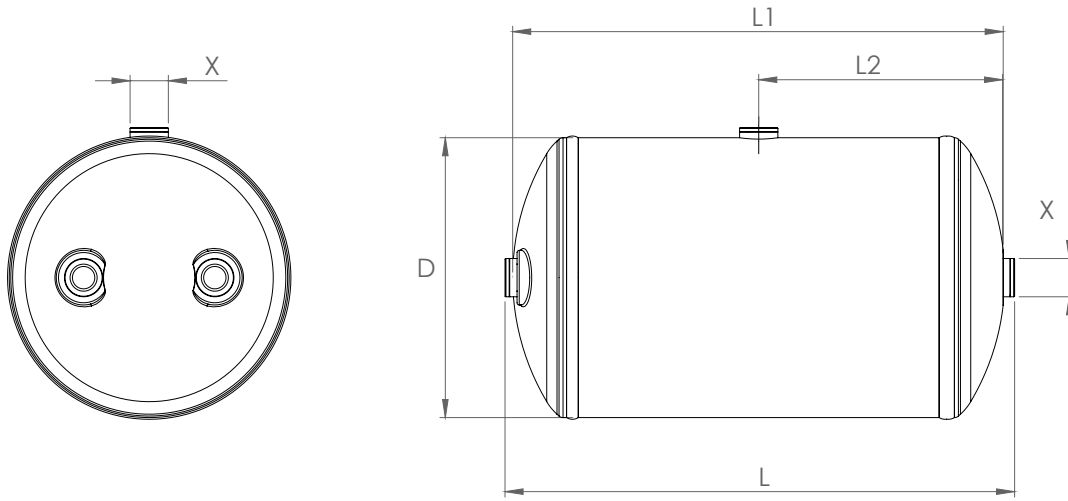
ALUMINIUM AIR TANKS



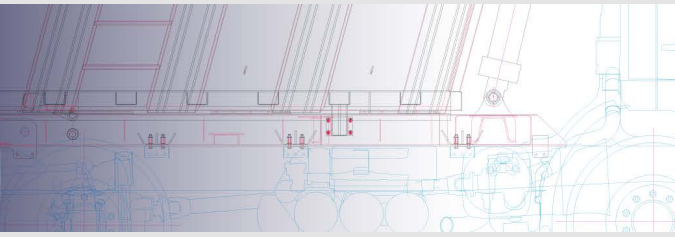
Ø246



AIR TANKS/ ALUMINIUM AIR TANKS/ Ø246



Serial no Seri no	Capacity Hacim (lt)	Diameter Çap(mm)	L	L1	L2	X	Working pressure Çalışma basıncı (Bar)
CNC 246 020	20	246	522	500	261	M22X1,5	12,5
CNC 246 025	25	246	622	600	361	M22X1,5	12,5
CNC 246 030	30	246	722	700	361	M22X1,5	12,5



TRUCK & TRAILER BODY PARTS

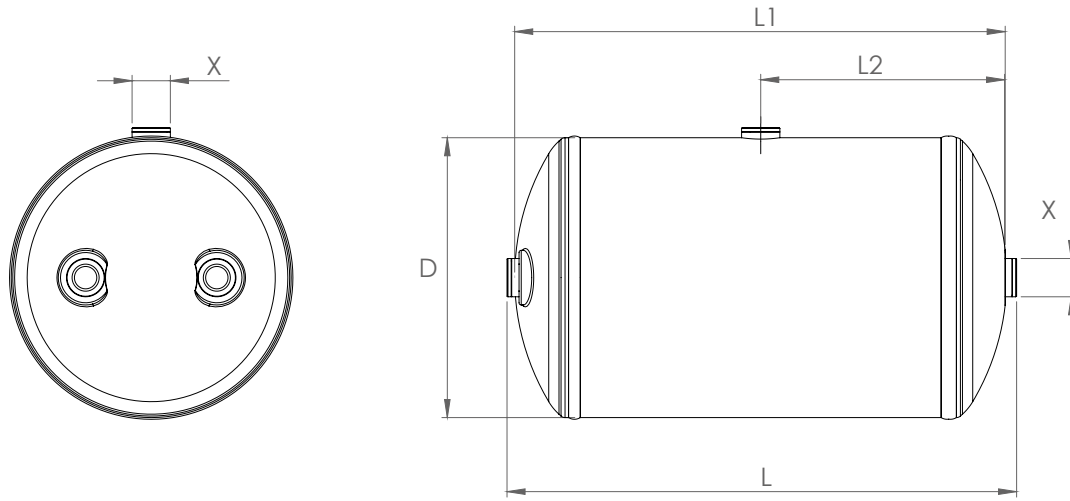
ALUMINIUM AIR TANKS



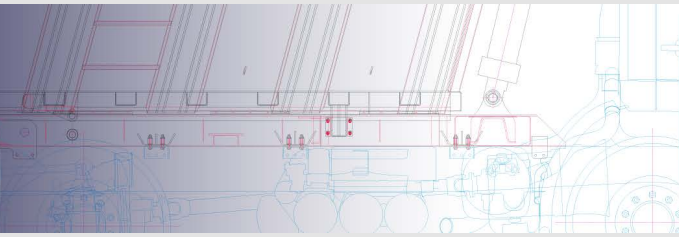
Ø256



AIR TANKS/ ALUMINIUM AIR TANKS/ Ø256



Serial no Seri no	Capacity Hacim (lt)	Diameter Çap(mm)	L	L1	L2	X	Working pressure Çalışma basıncı (Bar)
CNC 246 020	20	246	522	500	261	M22X1,5	12,5
CNC 246 025	25	246	622	600	311	M22X1,5	12,5
CNC 246 030	30	246	722	700	361	M22X1,5	12,5



TRUCK & TRAILER BODY PARTS

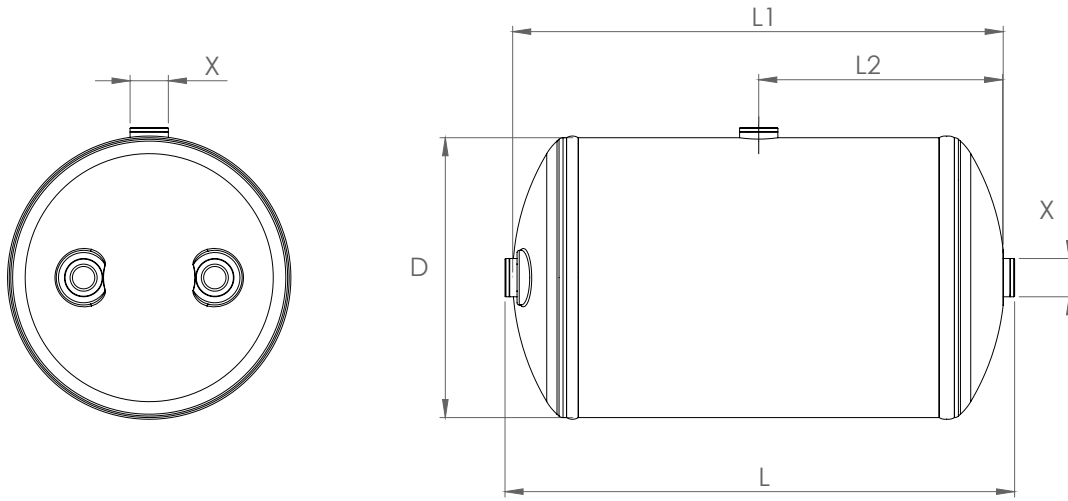
ALUMINIUM AIR TANKS



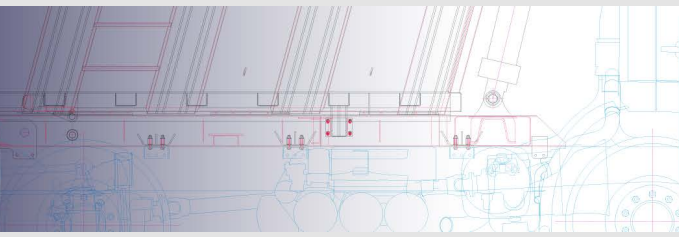
Ø276



AIR TANKS/ ALUMINIUM AIR TANKS/ Ø276



Serial no Seri no	Capacity Hacim (lt)	Diameter Çap(mm)	L	L1	L2	X	Working pressure Çalışma basıncı (Bar)
CNC 276 030	30	276	552	530	276	M22X1,5	12,5
CNC 276 040	40	276	672	650	336	M22X1,5	12,5
CNC 276 060	60	276	1022	1000	511	M22X1,5	12,5



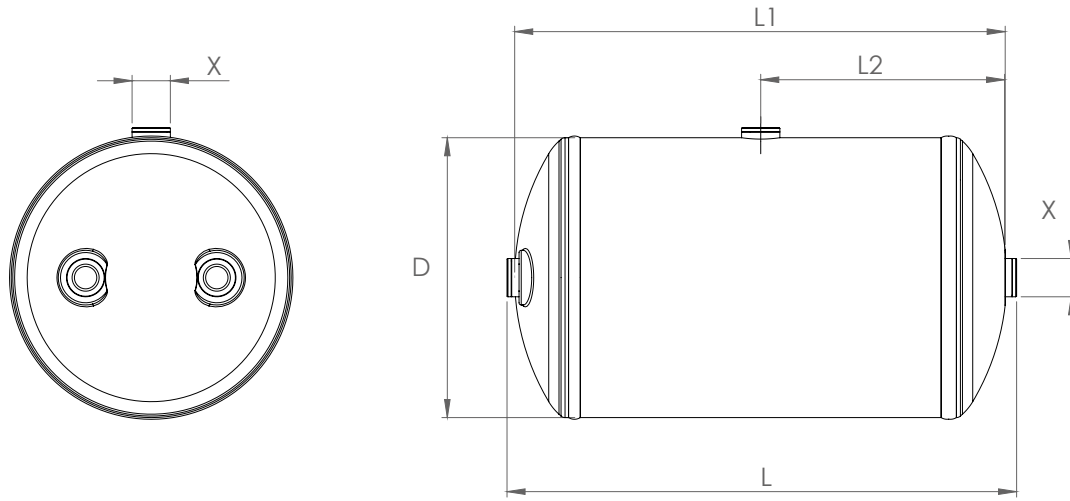
TRUCK & TRAILER BODY PARTS

ALUMINIUM AIR TANKS

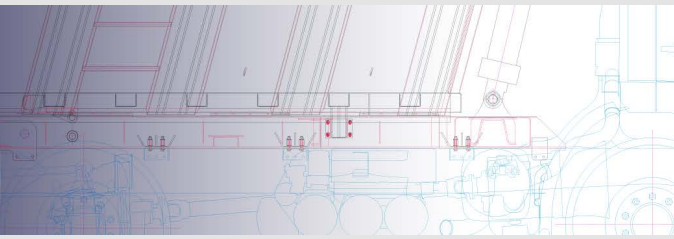
Ø305



AIR TANKS/ ALUMINIUM AIR TANKS/ Ø305



Serial no Seri no	Capacity Hacim (lt)	Diameter Çap(mm)	L	L1	L2	X	Working pressure Çalışma basıncı (Bar)
CNC 305 040	40	305	592	570	296	M22X1,5	12,5
CNC 305 060	60	305	882	860	441	M22X1,5	12,5
CNC 305 080	80	305	1162	1140	581	M22X1,5	12,5



TRUCK & TRAILER BODY PARTS

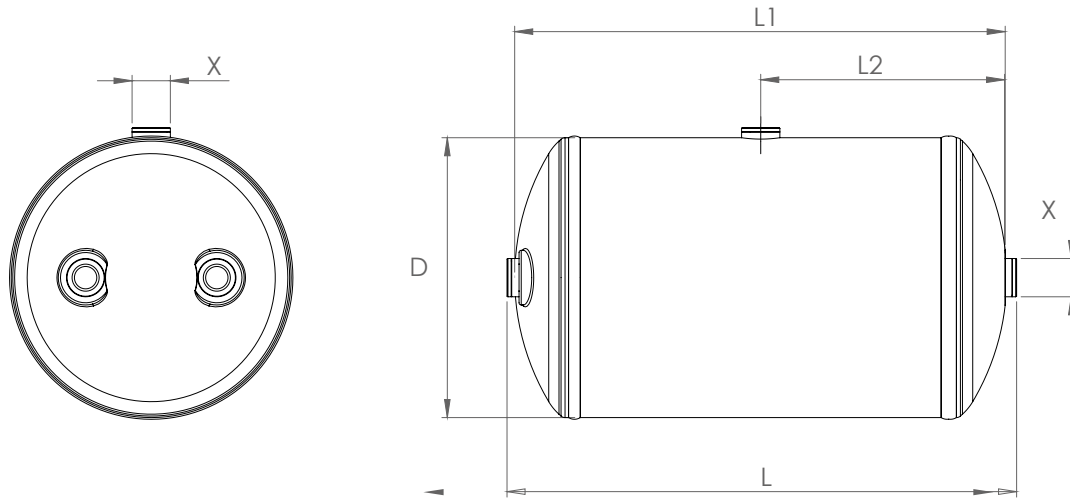
ALUMINIUM AIR TANKS



Ø396



AIR TANKS/ ALUMINIUM AIR TANKS/ Ø396



Serial no Seri no	Capacity Hacim (lt)	Diameter Çap(mm)	L	L1	L2	X	Working pressure Çalışma basıncı (Bar)
CNC 396 060	60	396	567	545	283,5	M22X1,5	12,5
CNC 396 080	80	396	722	700	361	M22X1,5	12,5
CNC 396 100	100	396	872	850	436	M22X1,5	12,5