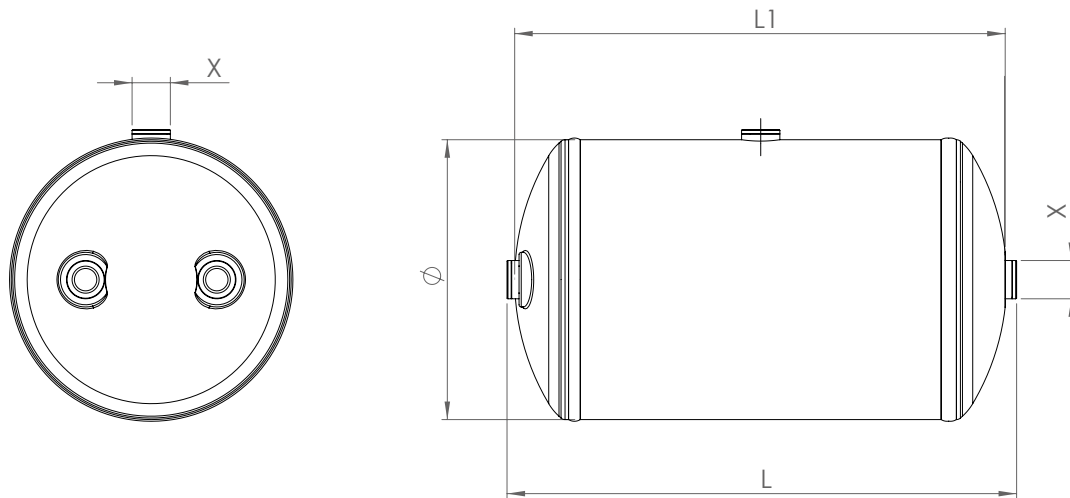


STAHL
DRUCKLUFTBEHÄLTER
LUFTTANK
STEEL
AIR
TANKS

Ø246



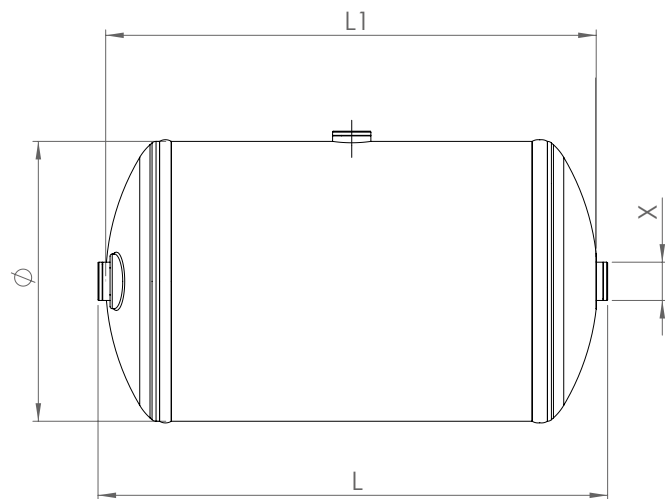
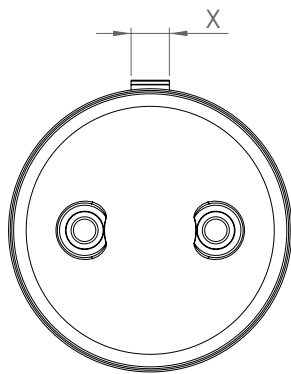


| Seriennr. Serial no | Volumen (lt) Capacity (lt) | Ø Durchmesser Ø Diameter (mm) | L | L1 | X | Gewicht (kg) Weight (kg) |
|------------------------|-------------------------------|----------------------------------|-----|-----|---------|-----------------------------|
| CNC 246 020 | 20 | 246 | 515 | 493 | M22X1,5 | 7,2 |
| CNC 246 025 | 25 | 246 | 621 | 599 | M22X1,5 | 8,5 |
| CNC 246 030 | 30 | 246 | 731 | 709 | M22X1,5 | 10 |
| CNC 246 040 | 40 | 246 | 949 | 927 | M22X1,5 | 12,7 |

STAHL
DRUCKLUFTBEHÄLTE
R LUFTTANK
ALUMINIUM
AIR
TANKS

Ø276



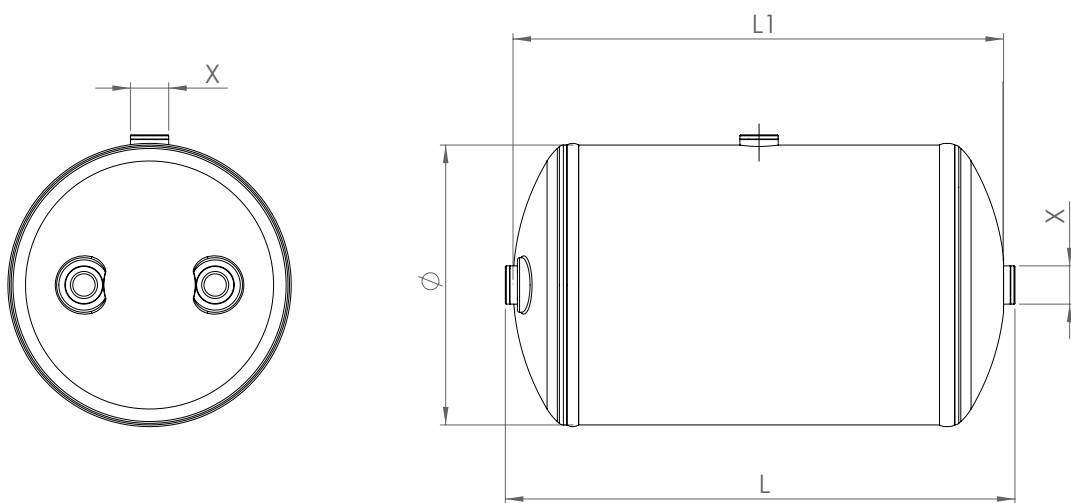


| Seriennr. Serial no | Volumen (lt) Capacity (lt) | Ø Durchmesser Ø Diameter (mm) | L | L1 | X | Gewicht(kG) Weight (kG) |
|------------------------|-------------------------------|----------------------------------|-----|-----|---------|----------------------------|
| CNC 276 020 | 20 | 276 | 436 | 414 | M22X1,5 | 6,7 |
| CNC 276 030 | 30 | 276 | 605 | 583 | M22X1,5 | 9 |
| CNC 276 040 | 40 | 276 | 780 | 758 | M22X1,5 | 11,5 |

STAHL
DRUCKLUFTBEHÄLTER
LUFTTANK
ALUMINIUM
AIR
TANKS

Ø310



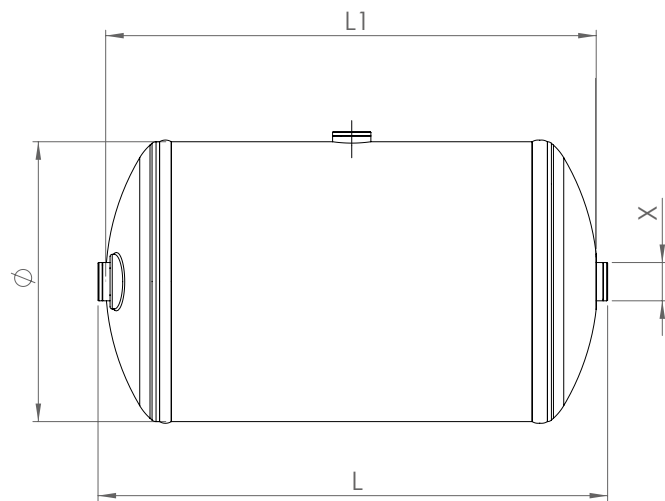
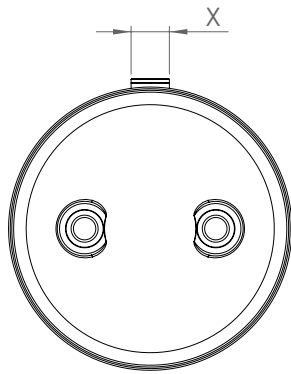


| Seriennr. Serial no | Volumen (lt) Capacity (lt) | Ø Durchmesser Ø Diameter (mm) | L | L1 | X | Gewicht (kg) Weight (kg) |
|------------------------|-------------------------------|----------------------------------|-----|-----|---------|-----------------------------|
| CNC 310 040 | 40 | 310 | 640 | 618 | M22X1,5 | 11,2 |
| CNC 310 060 | 60 | 310 | 915 | 893 | M22X1,5 | 15,5 |

STAHL
DRUCKLUFTBEHÄLTER
LUFTTANK
ALUMINIUM
AIR
TANKS

Ø396





| Seriennr. Serial no | Volumen (lt) Capacity (lt) | Ø Durchmesser Ø Diameter (mm) | L | L1 | X | Gewicht (kg) Weight (kg) |
|------------------------|-------------------------------|----------------------------------|-----|-----|---------|-----------------------------|
| CNC 396 060 | 60 | 396 | 602 | 580 | M22X1,5 | 13,9 |
| CNC 396 080 | 80 | 396 | 772 | 750 | M22X1,5 | 20,5 |
| CNC 396 100 | 100 | 396 | 937 | 915 | M22X1,5 | 23,2 |