

TRUCK & TRAILER BODY PARTS

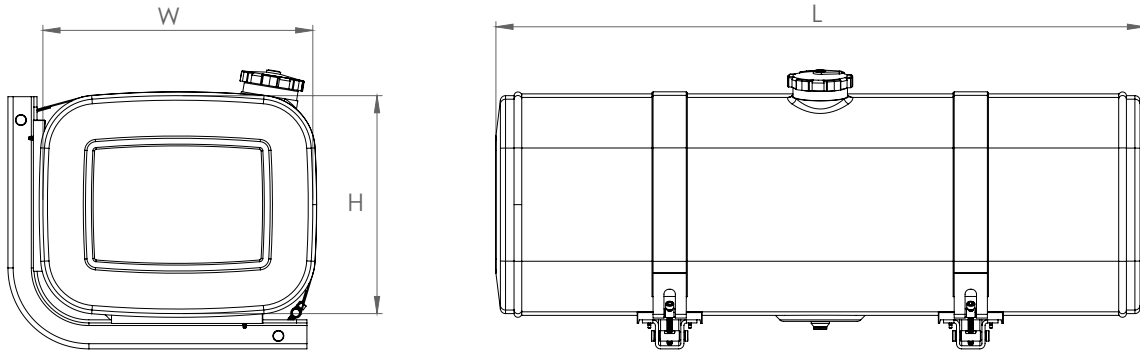
# STAHL TREIBSTOFF TANKS



# 42x52

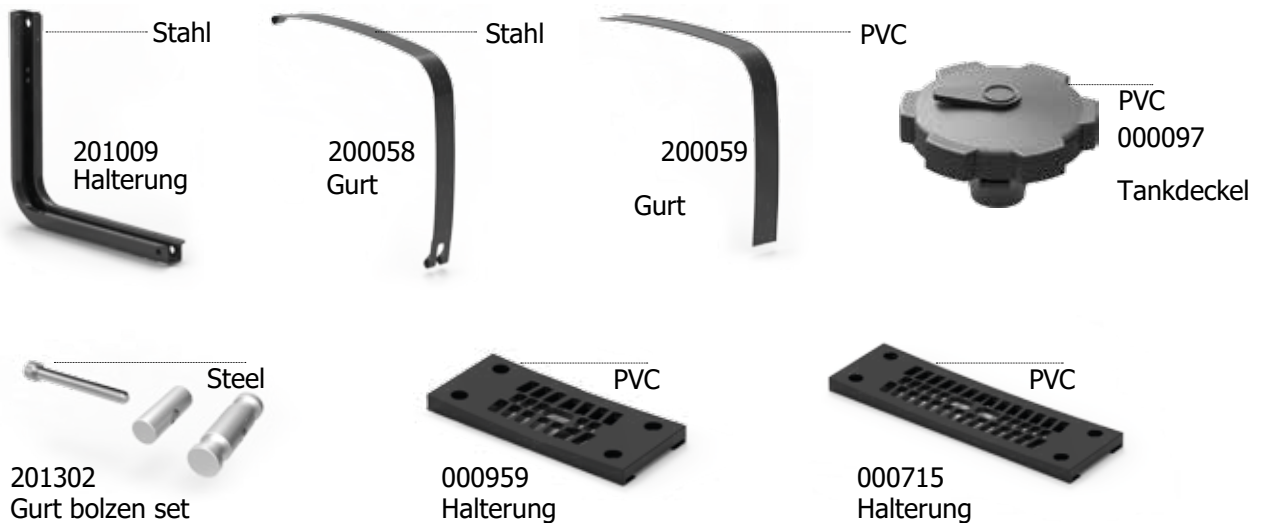


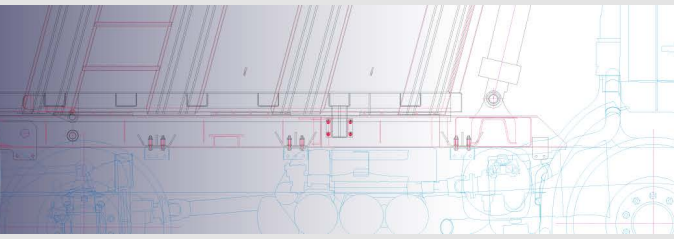
## TREIBSTOFFTANKS/ STAHL TREIBSTOFF TANKS/ 42x52



Seriennummer	Höhe (mm)	Breite (mm)	Länge (mm)	Volumen (lt.)
CNC 4252 050	420	520	50	90
CNC 4252 085	420	520	850	160
CNC 4252 110	420	520	1100	210
CNC 4252 135	420	520	1350	260
CNC 4252 160	420	520	1600	310
CNC 4252 185	420	520	1850	360

### Montagesatz





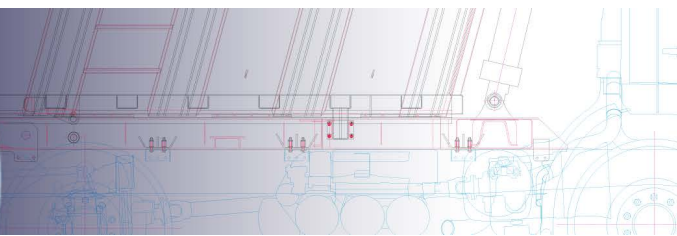
TRUCK & TRAILER BODY PARTS

**STAHL  
TREIBSTOFF  
TANKS**

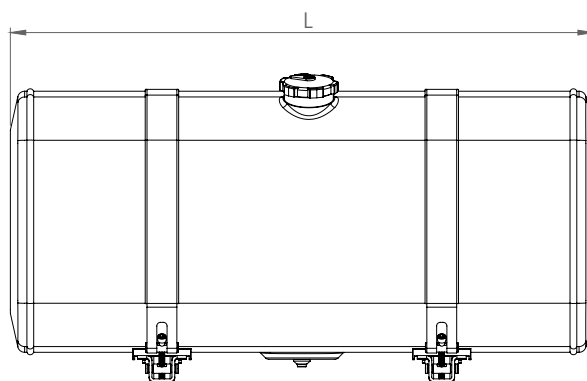
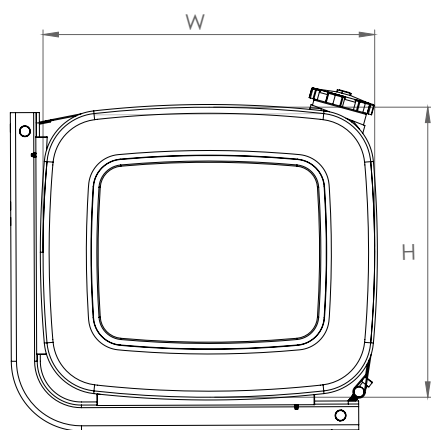


**56X64**





### TREIBSTOFFTANKS/ STAHL TREIBSTOFF TANKS/ 56X64



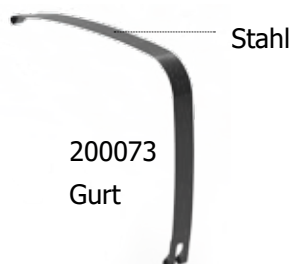
Seriennummer	Höhe (mm)	Breite (mm)	Länge (mm)	Volumen (lt.)
CNC 5664 073	560	640	730	230
CNC 5664 094	560	640	940	300
CNC 5664 125	560	640	1250	400
CNC 5664 155	560	640	1550	500
CNC 5664 180	560	640	1800	600
CNC 5664 200	560	640	2000	700

#### Montagesatz



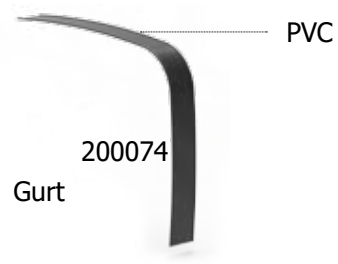
Stahl

201304  
Halterung



Stahl

200073  
Gurt



PVC

200074  
Gurt



Stahl

201767  
Gurt bolzen set



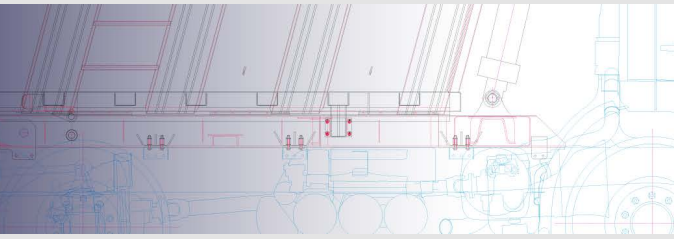
PVC

000097  
Tankdeckel



PVC

000715  
Halterung



TRUCK & TRAILER BODY PARTS

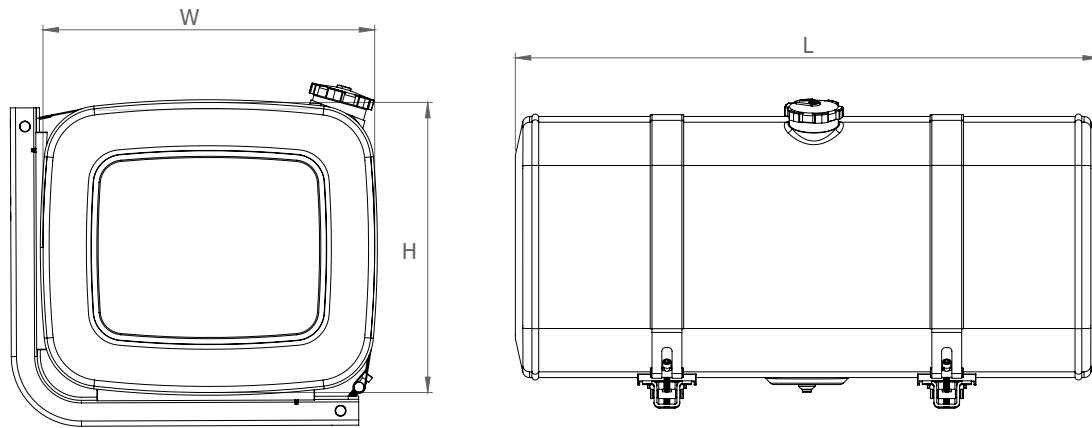
# STAHL TREIBSTOFF TANKS



# 62X67

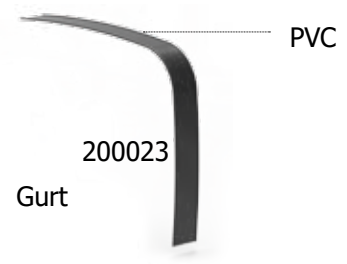
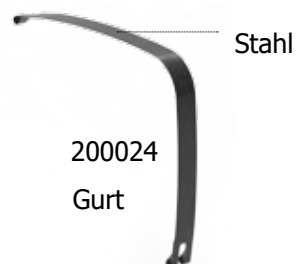


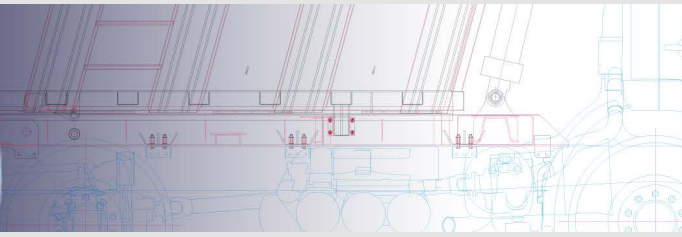
## TREIBSTOFFTANKS/ STAHL TREIBSTOFF TANKS/ 62X67



Seriennummer	Höhe (mm)	Breite (mm)	Länge (mm)	Volumen (lt.)
CNC 6267 070	620	675	700	250
CNC 6267 082	620	675	820	300
CNC 6267 107	620	675	1070	400
CNC 6267 135	620	675	1350	500
CNC 6267 160	620	675	1600	600
CNC 6267 185	620	675	1850	700
CNC 6267 200	620	675	2000	750
CNC 6267 208	620	675	2080	780
CNC 6267 215	620	675	2150	850

### Montagesatz





TRUCK & TRAILER BODY PARTS

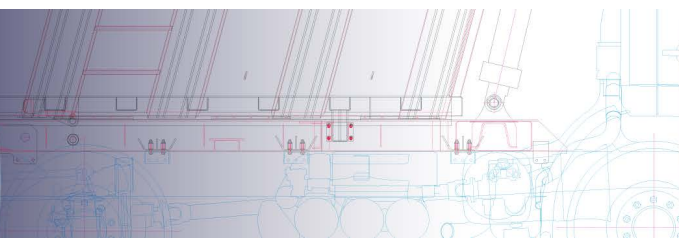
# STAHL TREIBSTOFF TANKS



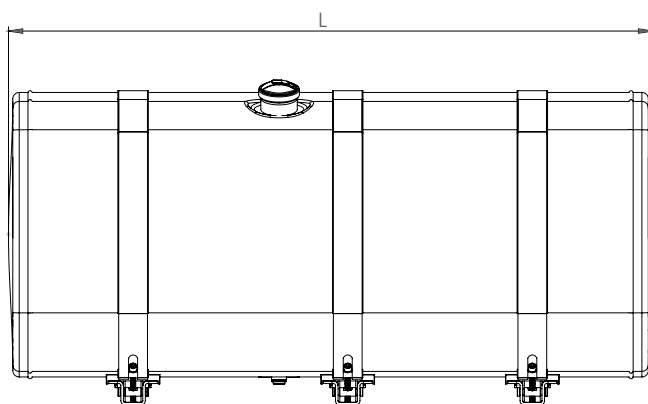
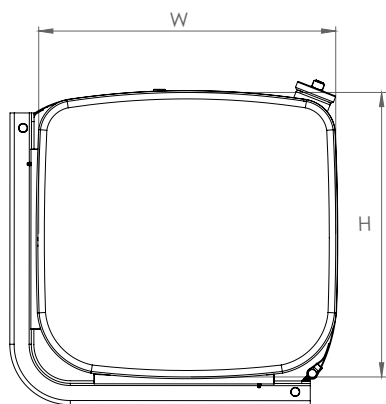
# 67X70





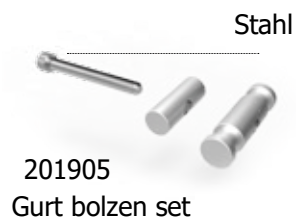
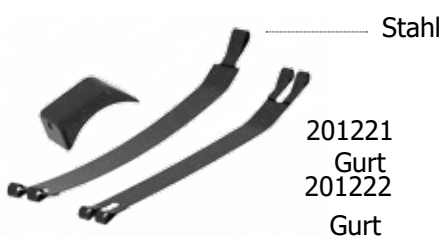


### TREIBSTOFFTANKS/ STAHL TREIBSTOFF TANKS/ 67X70

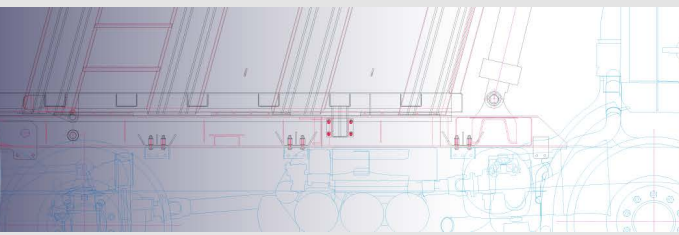


Seriennummer	Höhe (mm)	Breite (mm)	Länge (mm)	Volumen (lt.)
CNC 6770 040	670	700	400	150
CNC 6770 050	670	700	500	200
CNC 6770 073	670	700	730	300
CNC 6770 086	670	700	860	350
CNC 6770 100	670	700	1000	400
CNC 6770 119	670	700	1190	465
CNC 6770 126	670	700	1260	500
CNC 6770 151	670	700	1510	600
CNC 6770 162	670	700	1620	700

#### Montagesatz







TRUCK & TRAILER BODY PARTS

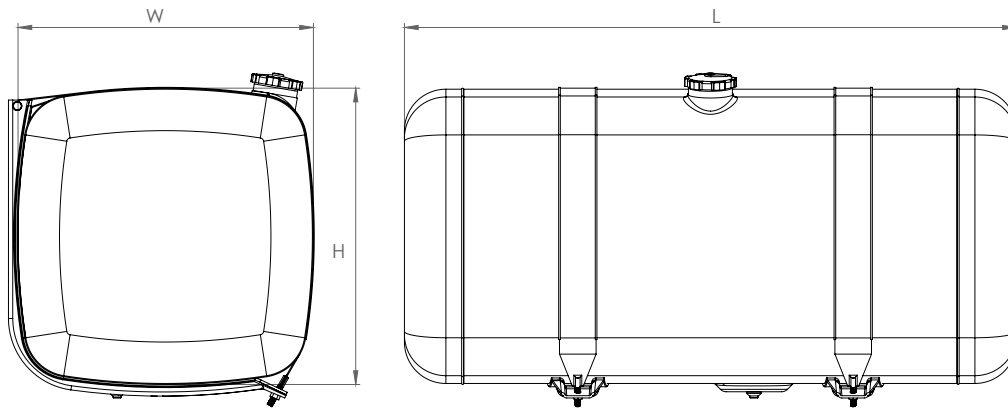
**STAHL  
TREIBSTOFF  
TANKS**



**69X69**



## TREIBSTOFFTANKS/ STAHL TREIBSTOFF TANKS/ 69X69



Seriennummer	Höhe (mm)	Breite (mm)	Länge (mm)	Volumen (lt.)
CNC 6969 065	690	690	650	280
CNC 6969 076	690	690	760	300
CNC 6969 090	690	690	900	400
CNC 6969 107	690	690	1070	450
CNC 6969 123	690	690	1230	550
CNC 6969 150	690	690	1500	650
CNC 6969 175	690	690	1750	780
CNC 6969 200	690	690	2000	900
CNC 6969 225	690	690	2250	1000

### Montagesatz

