

TRUCK & TRAILER BODY PARTS

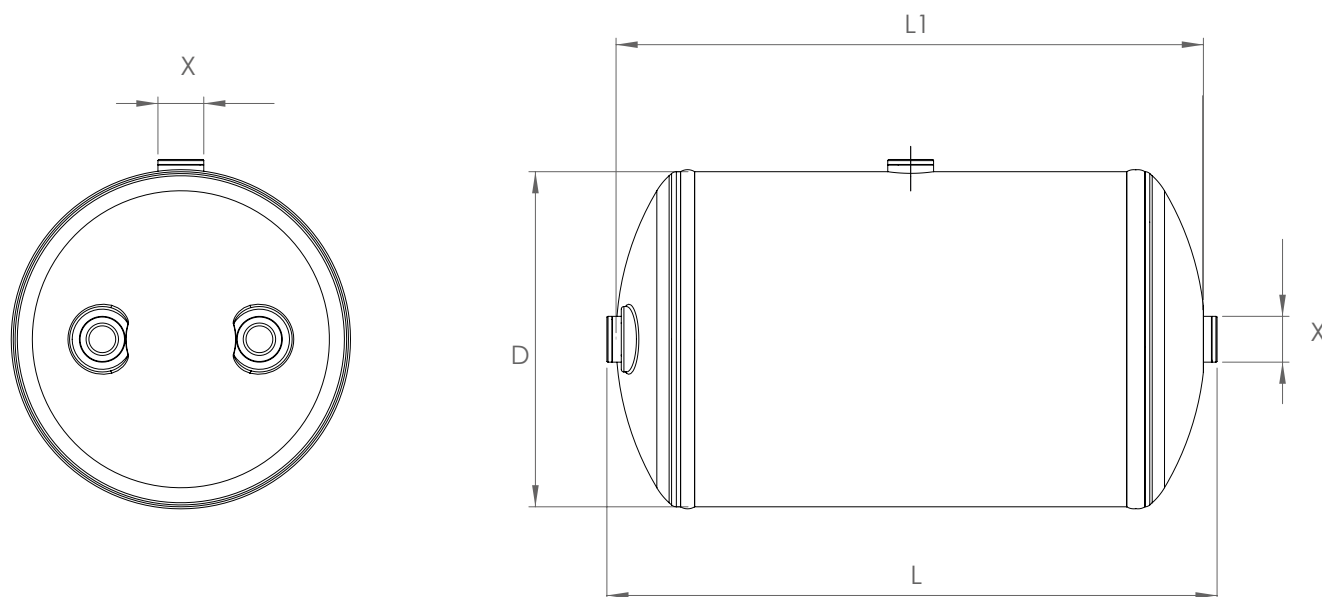
**STAHL
LUFT
BEHÄLTER**



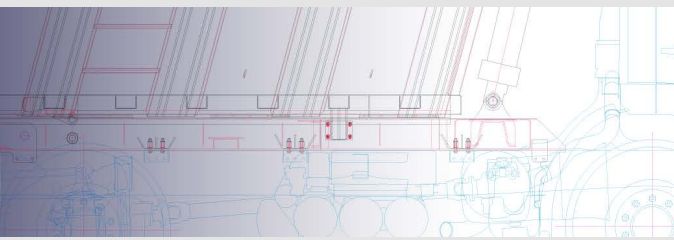
Ø246



LUFT BEHÄLTER/ STAHL LUFT BEHÄLTER/ Ø246



Seriennummer	Volumen _(lt)	Durchmesser _(mm)	L	L1	X	Gewicht _(kg)
CNC 246 020	20	246	515	493	M22X1,5	7,2
CNC 246 025	25	246	621	599	M22X1,5	8,5
CNC 246 030	30	246	731	709	M22X1,5	10
CNC 246 040	40	246	949	927	M22X1,5	12,7



TRUCK & TRAILER BODY PARTS

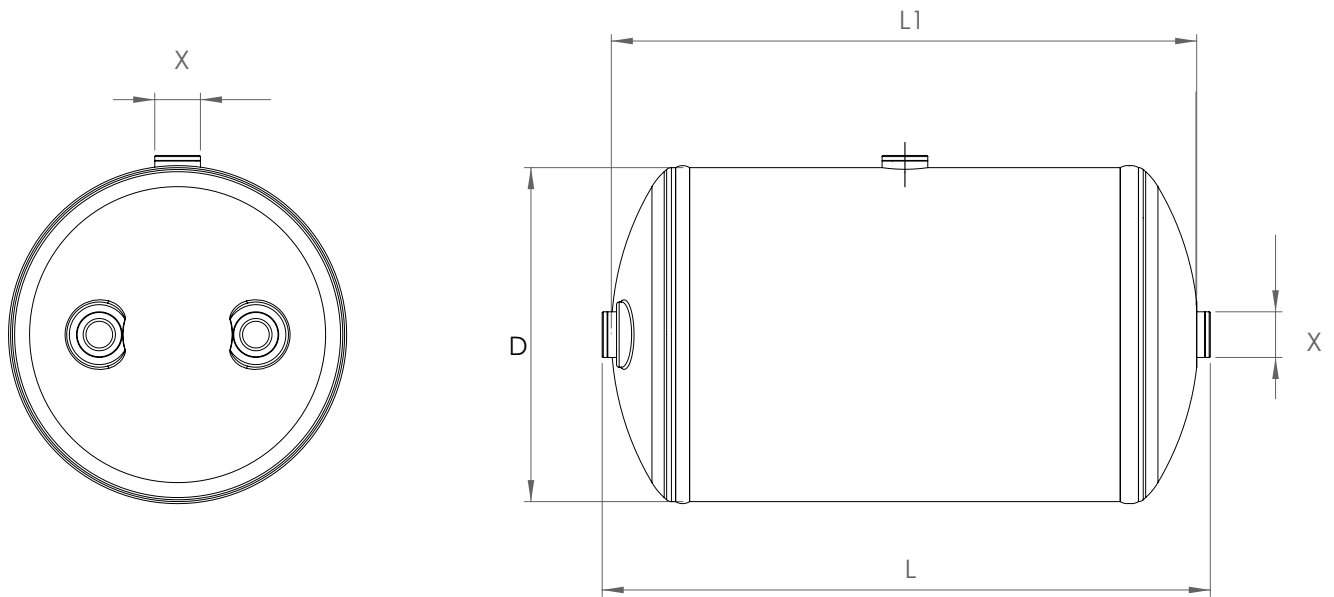
STAHL
LUFT
BEHÄLTER



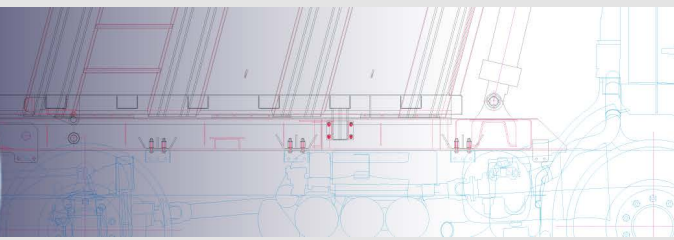
Ø276



LUFT BEHÄLTER/ STAHL LUFT BEHÄLTER/ Ø276



Seriennummer	Volumen _(lt)	Durchmesser _(mm)	L	L1	X	Gewicht _(kg)
CNC 276 020	20	276	436	414	M22X1,5	6,7
CNC 276 030	30	276	605	583	M22X1,5	9
CNC 276 040	40	276	780	758	M22X1,5	11,5



TRUCK & TRAILER BODY PARTS

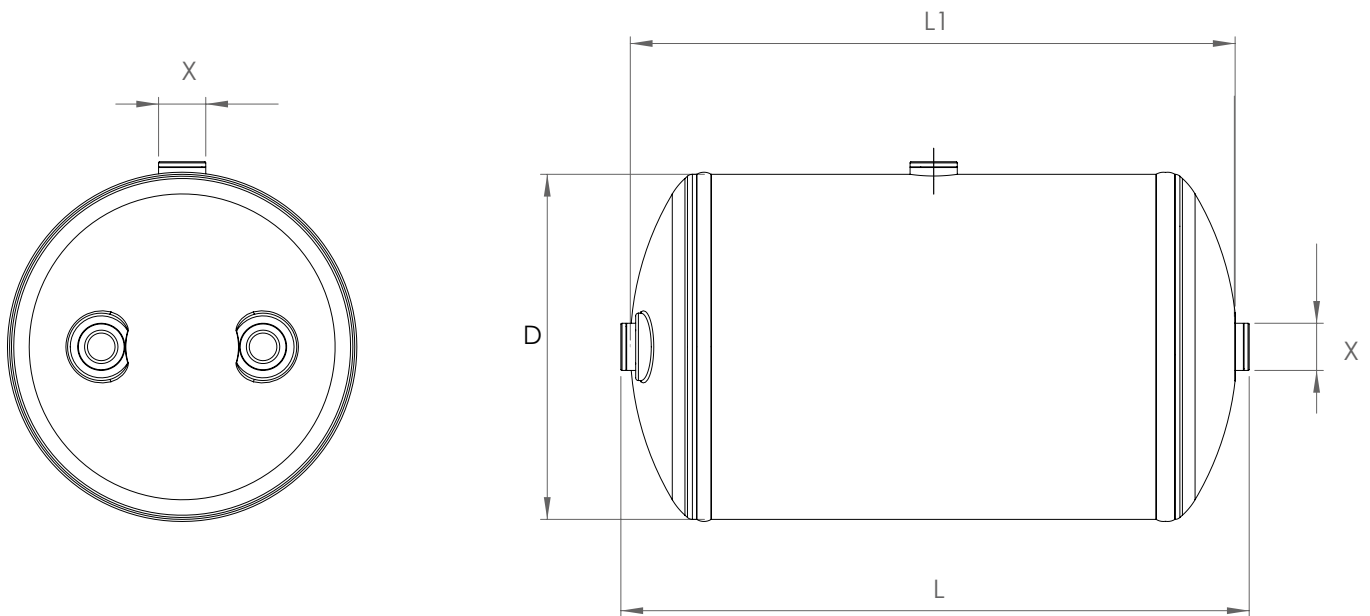
STAHL
LUFT
BEHÄLTER



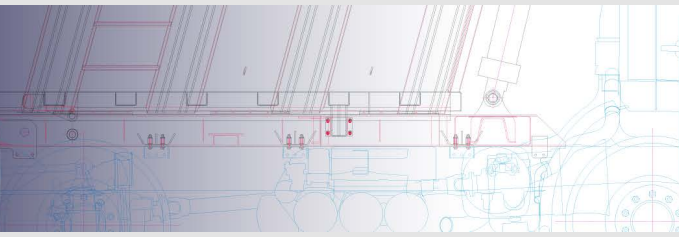
Ø310



LUFT BEHÄLTER/ STAHL LUFT BEHÄLTER/ Ø310



Seriennummer	Volumen _(lt)	Durchmesser _(mm)	L	L1	X	Gewicht _(kg)
CNC 310 040	40	310	640	618	M22X1,5	11,2
CNC 310 060	60	310	915	893	M22X1,5	15,5



TRUCK & TRAILER BODY PARTS

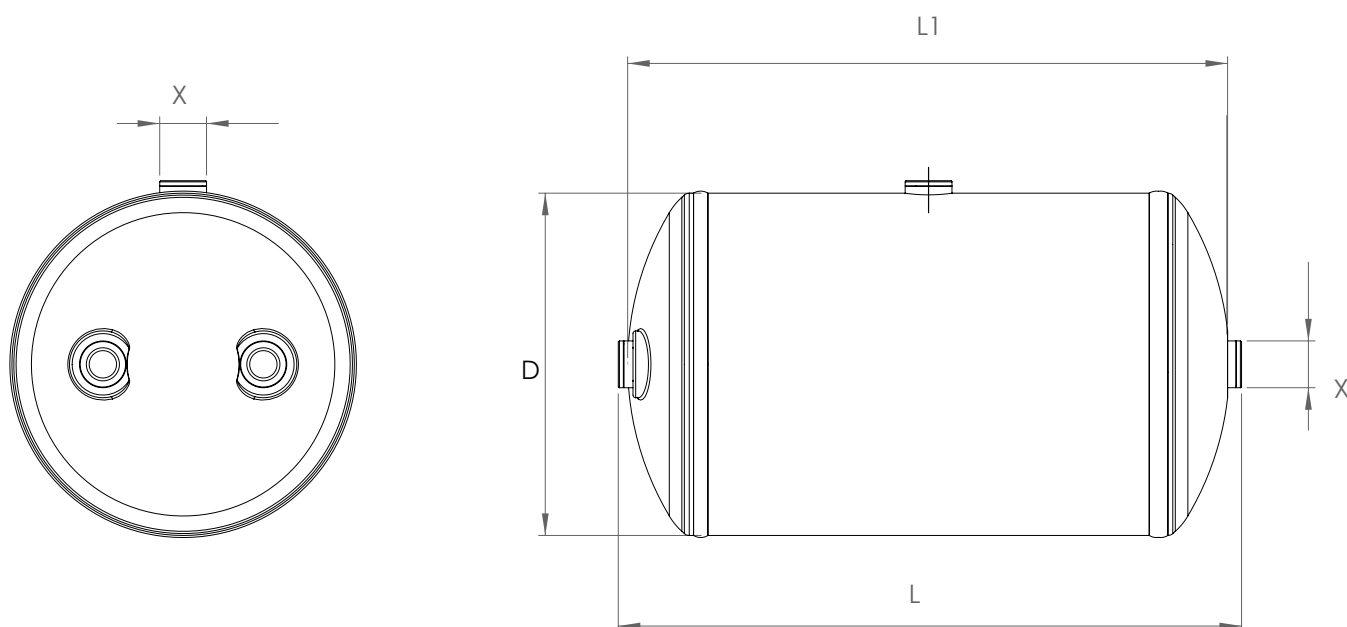
STAHL
LUFT
BEHÄLTER



Ø396



LUFT BEHÄLTER/ STAHL LUFT BEHÄLTER/ Ø396



Seriennummer	Volumen _(lt)	Durchmesser _(mm)	L	L1	X	Gewicht _(kg)
CNC 396 060	60	396	602	580	M22X1,5	13,9
CNC 396 080	80	396	772	750	M22X1,5	20,5
CNC 396 100	100	396	937	915	M22X1,5	23,2