

TRUCK & TRAILER BODY PARTS

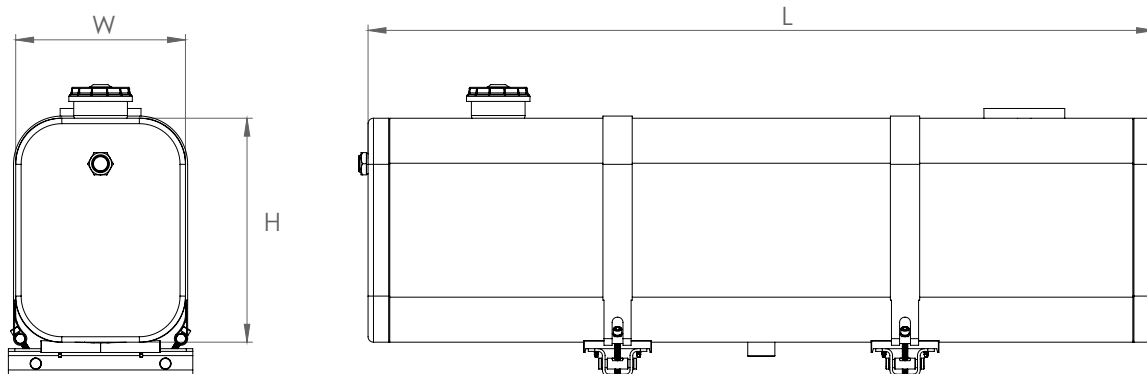
**STAHL  
ÖLTANKS**



**31X41**  
**HINTER\HINTEREN**  
**KABINE**



## ÖLTANKS/ STAHLTANKS/ HINTER\HINTEREN KABINE 31X41



Seriennummer	Höhe (mm)	Breite (mm)	Länge (mm)	Volumen (lt.)
CNC 3141 060	410	310	600	65
CNC 3141 075	410	310	750	75
CNC 3141 115	410	310	1150	125
CNC 3141 140	410	310	1400	150

### Montagesatz



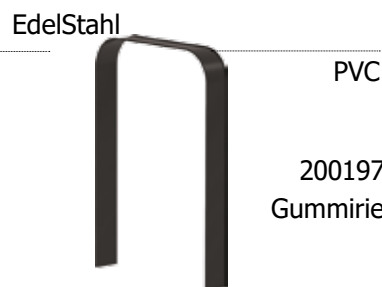
200494 Halterung



200198 Gürtel



201613 Gürtel



200197 Gümmiriemen



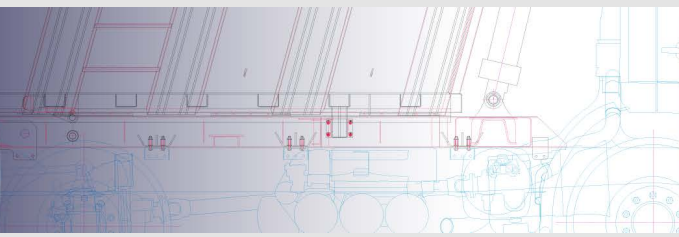
201557 Gürtelstift-Sets



200446 Tankdeckel



000959 Gümmihalterung



TRUCK & TRAILER BODY PARTS

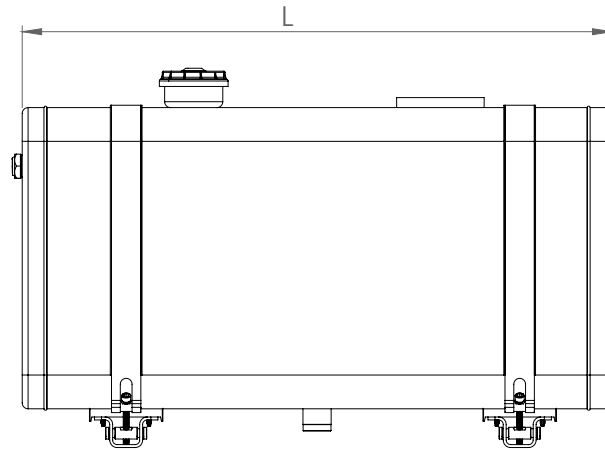
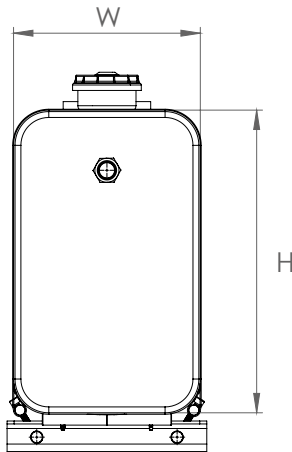
**STAHL  
ÖLTANKS**



**31X51**  
HINTER\HINTEREN  
KABINE

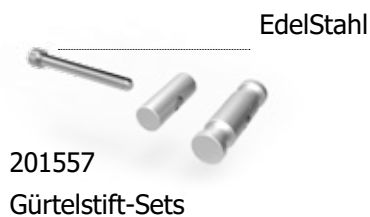
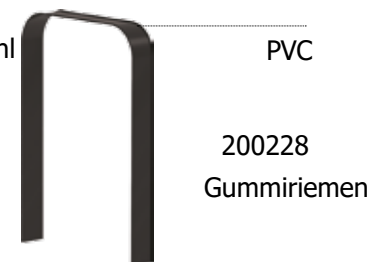
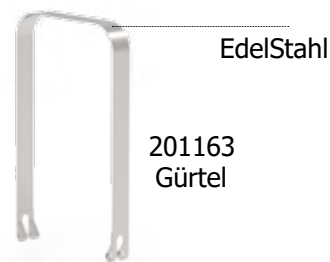


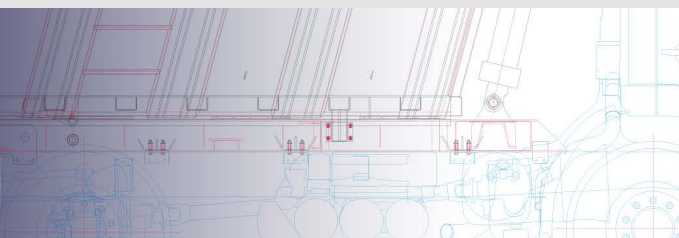
## ÖLTANKS/ STAHLTANKS/ HINTER\HINTEREN KABINE 31X51



Seriennummer	Höhe (mm)	Breite (mm)	Länge (mm)	Volumen (lt.)
CNC 3151 068	510	310	680	90
CNC 3151 077	510	310	770	100
CNC 3151 085	510	310	850	110
CNC 3151 100	510	310	1000	135
CNC 3151 110	510	310	1100	150
CNC 3151 125	510	310	1250	180

### Montagesatz





TRUCK & TRAILER BODY PARTS

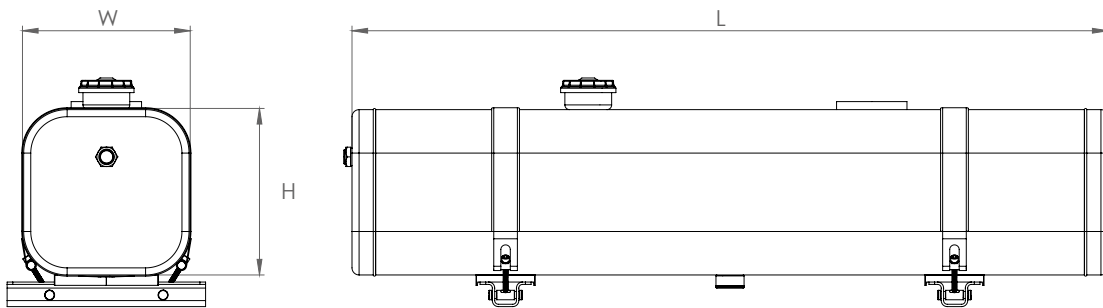
**STAHL  
ÖLTANKS**



**35X35  
HINTER\HINTEREN  
KABINE**

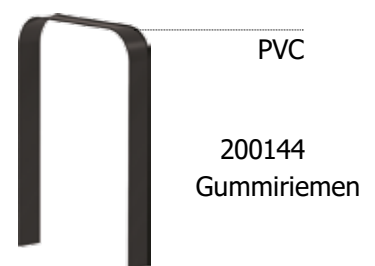
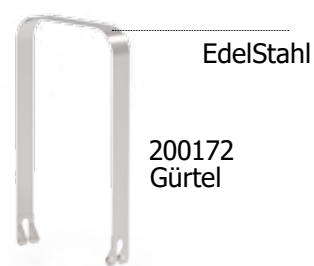


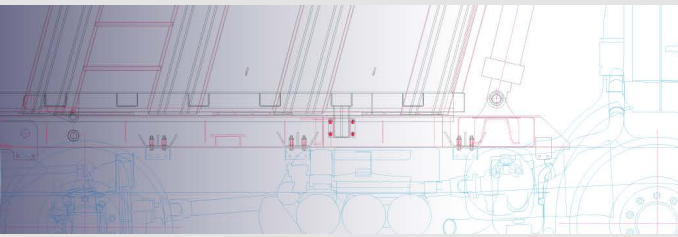
## ÖLTANKS/ STAHLTANKS/ HINTER\HINTEREN KABINE 35X35



Seriennummer	Höhe (mm)	Breite (mm)	Länge (mm)	Volumen (lt.)
CNC 3535 065	350	350	650	65
CNC 3535 100	350	350	1000	100
CNC 3535 130	350	350	1300	135
CNC 3535 160	350	350	1600	165

### Montagesatz





TRUCK & TRAILER BODY PARTS

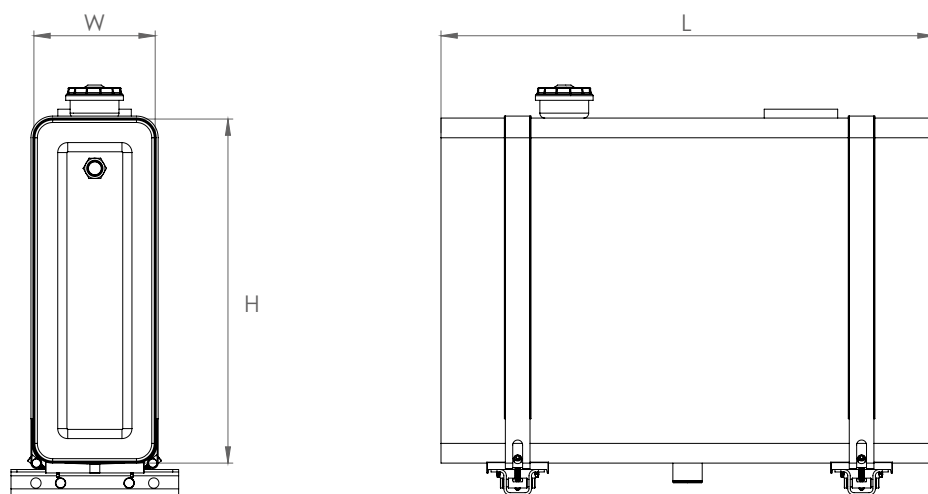
**STAHL  
ÖLTANKS**



**25X70**  
HINTER\HINTEREN  
KABINE



## ÖLTANKS/ STAHLTANKS/ HINTER\HINTEREN KABINE 25X70



Seriennummer	Höhe (mm)	Breite (mm)	Länge(mm)	Volumen(lt.)
CNC 2570 070	700	250	700	100
CNC 2570 085	700	250	850	130
CNC 2570 100	700	250	1000	150
CNC 2570 120	700	250	1200	190

### Montagesatz



200494  
Halterung



200223  
Gürtel



201902  
Gürtel



200956  
Gummiriemen



201557  
Gürtelstift-Sets

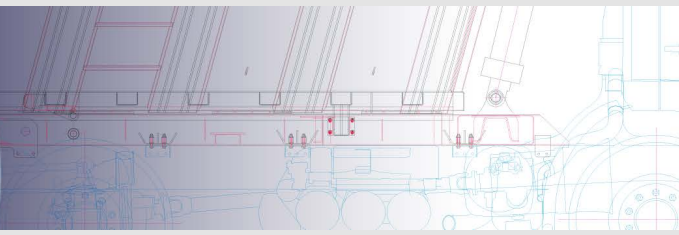


200446  
Tankdeckel



000959  
Gummihalterung





TRUCK & TRAILER BODY PARTS

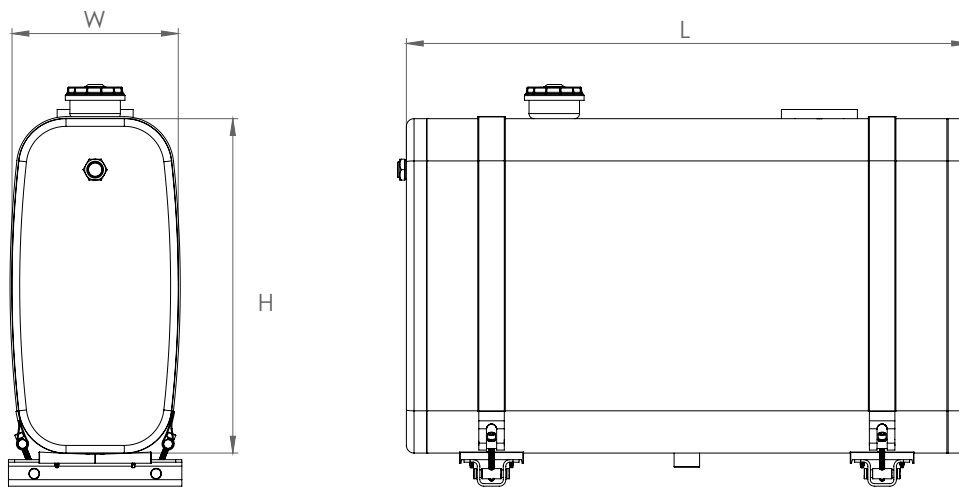
**ÖLTANKS  
STAHL**



**32X65  
HINTER\HINTEREN  
KABINE**

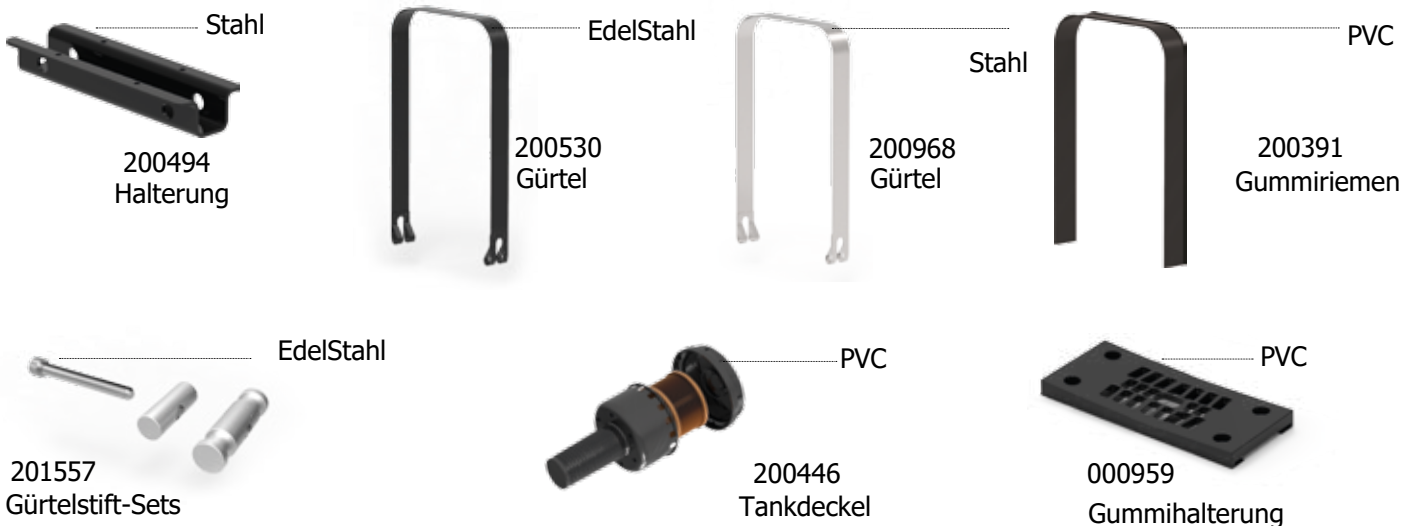


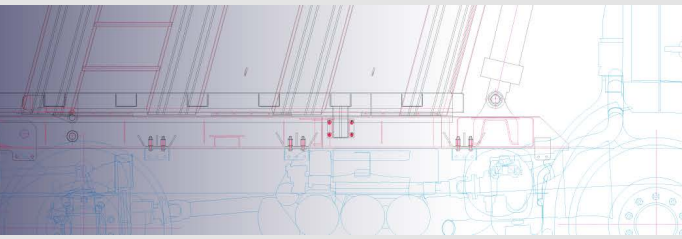
## ÖLTANKS/ STAHLTANKS/ HINTER\HINTEREN KABINE 32X65



Seriennummer	Höhe (mm)	Breite (mm)	Länge(mm)	Volumen(lt.)
CNC 3265 065	650	320	650	120
CNC 3265 090	650	320	900	170
CNC 3265 110	650	320	1100	205
CNC 3265 125	650	320	1250	235

### Montagesatz





**CNC**

TRUCK & TRAILER BODY PARTS

**ÖLTANKS  
STAHL**

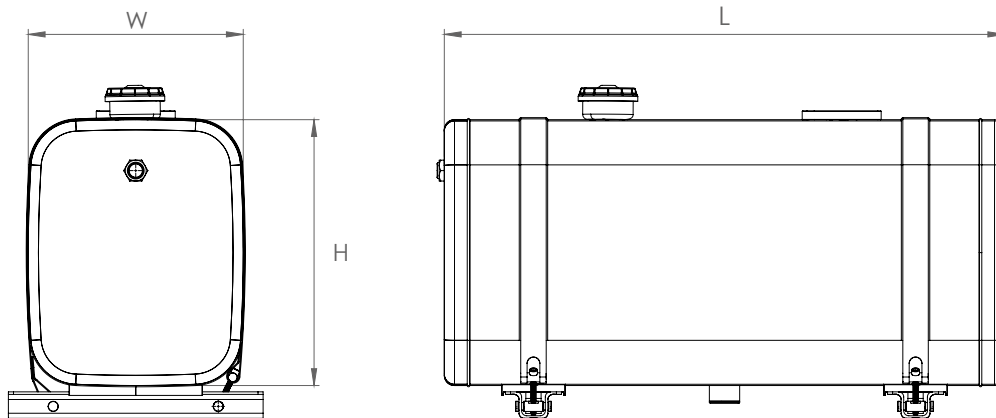


**42X52**

**HINTER\HINTEREN  
KABINE**



## ÖLTANKS/ STAHLTANKS/ HINTER\HINTEREN KABINE 42X52



Seriennummer	Höhe (mm)	Breite (mm)	Länge (mm)	Volumen (lt.)
CNC 4252 079	520	420	790	140
CNC 4252 089	520	420	890	160
CNC 4252 098	520	420	980	180
CNC 4252 110	520	420	1100	200
CNC 4252 125	520	420	1250	230

### Montagesatz

